



INSTRUCCIONES DE USO Y SEGURIDAD
INSTRUCTIONS FOR USE AND SAFETY
MODE D'EMPLOI ET DE SÉCURITÉ
INSTRUÇÕES DE UTILIZAÇÃO E SEGURANÇA

ESPAÑOL

ENGLISH

FRANÇAIS

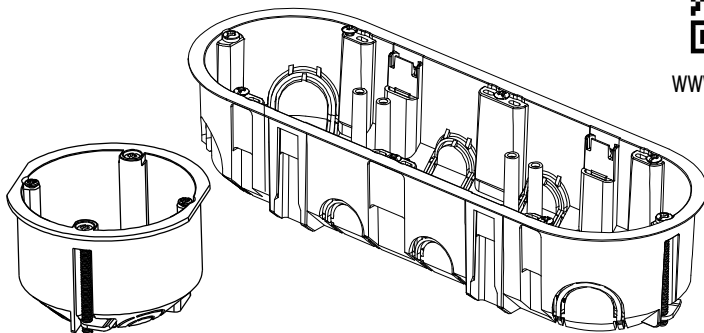
PORTUGUÊS



CAJAS DE MECANISMOS PARA TABIQUE HUECO (SERIE BLUE)
MECHANISM BOXES FOR DRY WALLS (BLUE SERIES)
BOÎTE DE MÉCANISMES POUR CLOISON CREUSE (BLEU SERIES)
CAIXAS DE MECANISMO PARA A PARTE OCA (SÉRIE BLUE)

5625; 5725; 5825; 5925
5625A

1 Vista general:

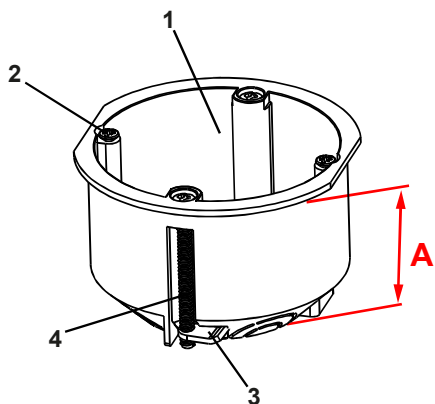


www.psolera.com

FABRICADO EN ESPAÑA.

2 Normativa:

- Siga estas intrucciones para cumplir con los reglamentos de baja tensión R.D. 842/2002 y UNE EN 60670-1.
- La instalación, servicio y mantenimiento de los equipos electrónicos solo pueden ser realizados por una persona autorizada.



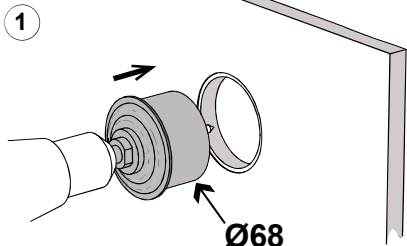
3 Descripción y componentes:

- Material termoplástico.
- Instalación tabique hueco.
- 1- Caja.
- 2- Tornillo.
- 3- Garra metálica.
- 4- Tornillo garra.

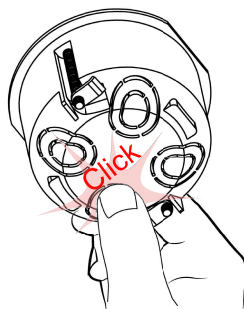
4 Dimensiones:

- A= 46mm.→ 5625; 5725; 5825; 5925
- A= 60mm.→ 5625A

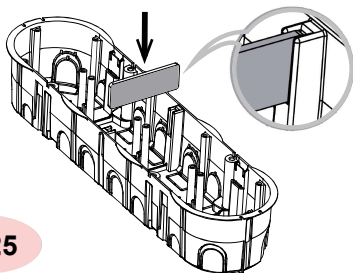
5



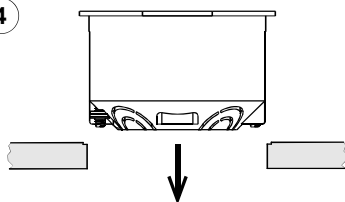
2



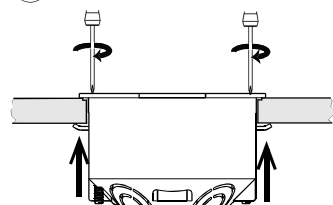
3



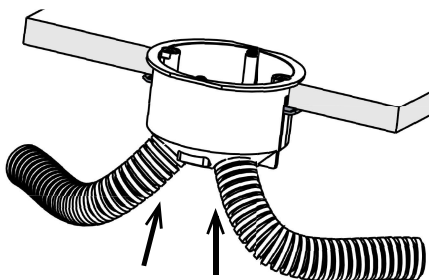
4



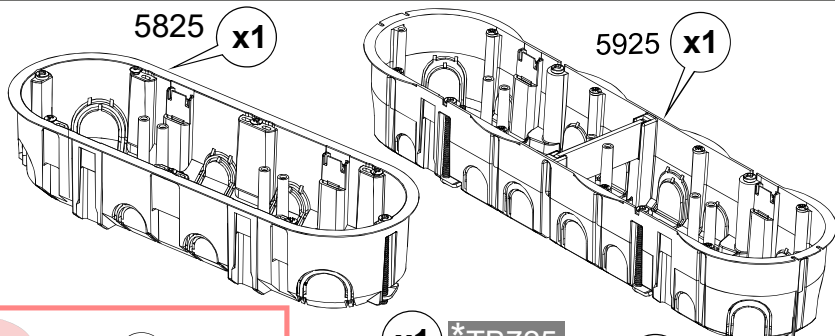
5



6



6



5625A



x1

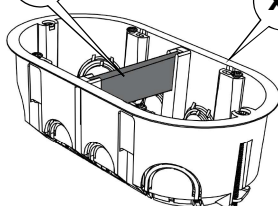
*UN5625GW

x1

*TB725

x1

5725

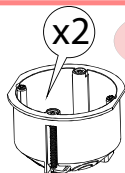


x2

5625

x1

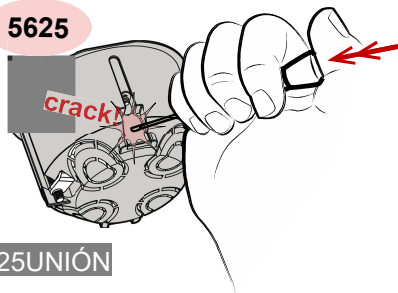
*5625UNIÓN



* Accesorio no incluido.

7

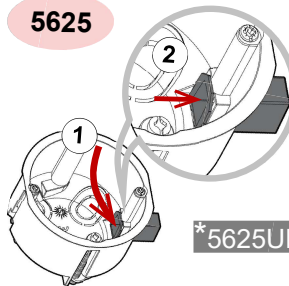
5625



*5625UNIÓN

8

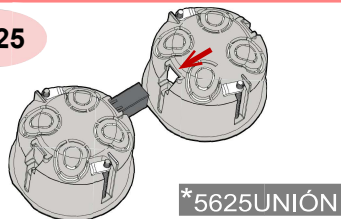
5625



*5625UNIÓN

9

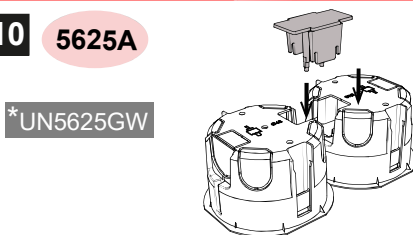
5625



*5625UNIÓN

10

5625A

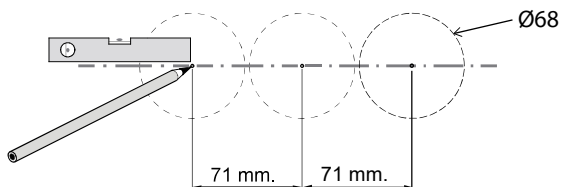


*UN5625GW

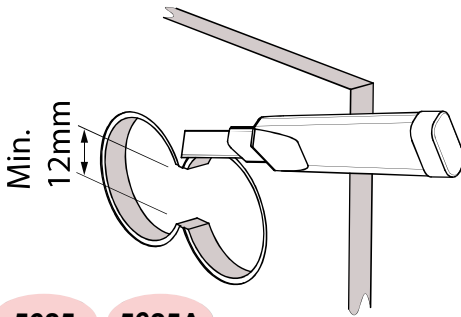
11

5625 ; 5625A

*5625UNIÓN ; *UN5625GW



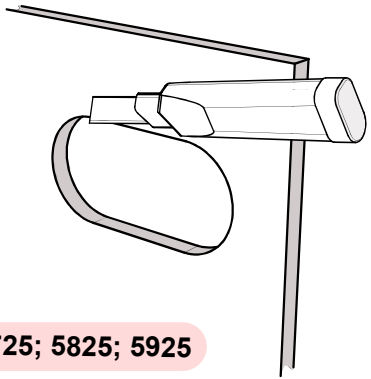
10



5625

5625A

11



5725; 5825; 5925

12 Información Técnica:

- GWT 850°C
- Clasificación térmica Ha.



-Temperatura límite para almacenaje, transporte e instalación.



13 Consejos de seguridad y uso:



14 Gestión de residuos de envases y de productos:

RESIDUOS DE ENVASE				RESIDUOS DE PRODUCTOS		
MATERIAL	DEPOSITAR EN:	LOGOTIPO EN ESPAÑA	LOGOTIPO INTERNACIONAL	RESIDUOS	DEPOSITAR EN:	LOGOTIPO
PLÁSTICO	CONTENEDOR AMARILLO	RECICLA Al Amarillo	RECYCLE	NO RAEE	ECOPARQUE MUNICIPAL	
PAPEL Y CARTÓN	CONTENEDOR AZUL	RECICLA Al Azul	RECYCLE			

NOTA: El color de los contenedores puede variar en función del país donde se aplique. Consulte la normativa local al respecto.

Instructions for use and safety

ENGLISH

1 General view:

2 Normative:

- Follow these instructions to comply with the R.D. 842/2002 and UNE EN 60670-1.
- Installation, service and maintenance of the electrical equipment may be carried out by an authorized person only.

3	Description and components: -Thermoplastic material. -Dry wall installation. 1- Box; 2- Screw; 3- Metal claw; 4- Claw screw.
4	Dimensions: A = Height for all references included in this brochure 6 *Accessory not included.
12	Technical information: -Temperature limit for storage, transport and installation. -Thermal classification Ha.  Halogen Free
13	Safety and usage tips.
14	Management of packaging and product waste: PACKAGING WASTE; MATERIAL; PLASTIC; PAPER AND PAPERBOARD; DÉPÔT IN: (NOTE); LOGO IN SPAIN; INTERNATIONAL LOGO (NOTE); PRODUCT WASTE; WASTE; NO WEEE; DÉPÔT IN: LOCAL RECYCLING CENTER; LOGO. NOTE: The color of the containers may vary depending on the country where it is applied. Check local regulations on this.
Mode d'emploi et de sécurité	
FRANÇAIS	
1	Vue d'ensemble:
2	La réglementation: -Suivez ces instructions pour se conformer à la réglementation basse tension R.D. 842/2002 et UNE EN 60670-1. -Installation, entretien et maintenance des équipements électroniques ne peuvent être effectués par une personne autorisée.
3	Description et composants:-Matière thermoplastique. - Installation de cloisons creuses. 1-Boîte; 2- Vis; 3- Griffes en metal; 4- Vis à griffes.
4	Dimensions: A = Hauteur pour toutes les références incluses dans cette brochure. 6 *Accessoire non inclus.
12	Information technique: -Classement thermique Ha.  Sans Halogène. -Les limites de température pour le stockage, le transport et l'installation.
13	Des conseils et de l'utilisation de sécurité.
14	Gestion des emballages et des déchets de produits: DÉCHETS DES CONTENEURS; MATÉRIEL; PLASTIQUE; PAPIER ET CARTON; DÉPÔT EN: (REMARQUE); LOGO EN ESPAGNE; LOGO INTERNATIONAL (REMARQUE); DÉCHETS DE PRODUITS; DÉCHETS; PAS DE DEEE; DÉPÔT EN: CENTRE DE RECYCLAGE LOCAL; LOGO. REMARQUE: la couleur des contenants peut varier en fonction du pays où elle est appliquée. Vérifiez les réglementations locales à ce sujet.
Instruções de utilização e segurança	
PORTUGUÊS	
1	Visão geral:
2	Normativa: -Siga estas instruções para atender a R.D. 842/2002 e UNE EN 60670-1.- A instalação, serviço e manutenção do equipamento elétrico podem ser realizados apenas por uma pessoa autorizada.
3	Descrição e componentes: : -Material termoplástico. - Instalação de partição oca; 1- Box; 2- Parafuso; 3- Garra de metal; 4- Parafuso de garra.
4	Dimensões: A = Altura para todas as referências incluídas neste folheto.
6	*Acessório não incluído.
12	Informações Técnicas: -Classificação térmica Ha.  Halogênio livre. -Limite de temperatura para armazenamento, transporte e instalação.
14	Dicas de segurança e uso.
15	Gestão de embalagens e resíduos de produtos: RESÍDUOS DE RECIPIENTES; MATERIAL; PLÁSTICO; PAPEL E CARTÃO; DEPÓSITO EM: (NOTA); LOGO NA ESPANHA; LOGOTIPO INTERNACIONAL (NOTA); RESÍDUOS DE PRODUTOS; DESPERDÍCIO; SEM REEE; DEPÓSITO EM: CENTRO LOCAL DE RECICLAGEM; LOGOTIPO. NOTA: A cor dos recipientes pode variar dependendo do país onde é aplicado. Verifique os regulamentos locais sobre isso.