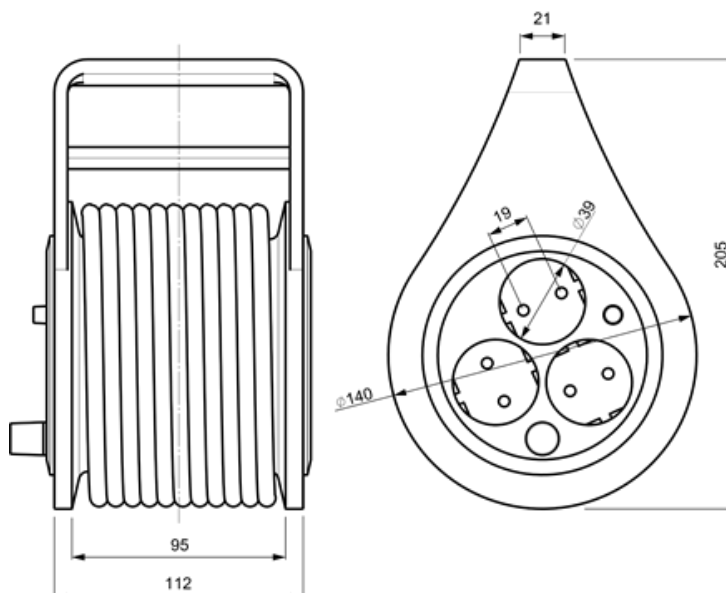


Descripción y características



- Enrollable con 8 metros de cable H05VV-F 3G1,5 mm².
- 3 bases bipolares con toma de tierra lateral (Schuko) 16A 250V~.
- 1 clavija bipolar toma de tierra lateral (Schuko) 16A 250V~.
- Potencia máxima con cable desenrollado: 3.000W.
- Potencia máxima con cable enrollado: 1.000W.
- Con limitador de potencia.
- Uso en interior.
- Color: Azul y gris.

Plano



Especificaciones

- Directiva 2014/35/UE
 - Directiva 2011/65/UE (RohS)
 - Reglamento electrotécnico de baja tensión.
 - Norma UNE 20315 1-1 y 1-2:2017.
- CE**
- Norma UNE 21031.
 - Norma EN 61242.

Datos técnicos

- Resistencia al fuego (ensayo del hilo incandescente 650°C y 750 °C).
- Resistencia al calor (ensayo de presión a la bola 70°C y 125°C).
- Material aislante libre de halógenos.

ED01 / enero 2021