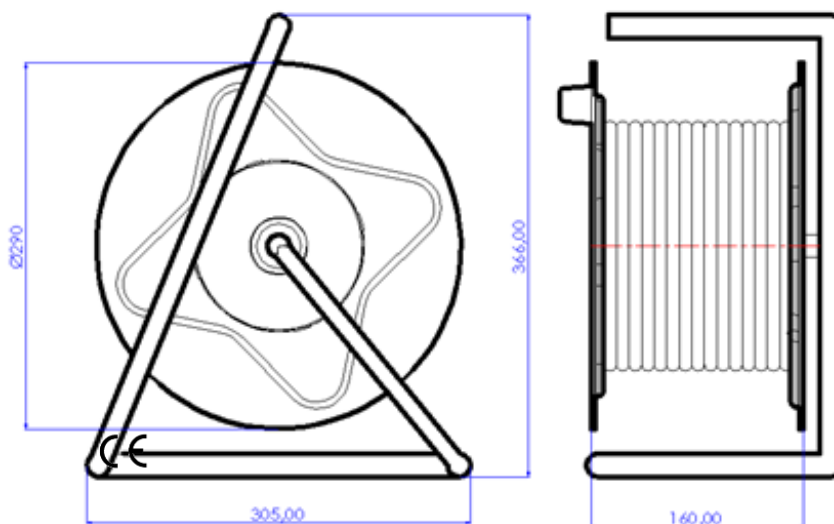




#### Descripción y características

- Carrete vacío para diversas aplicaciones.

#### Dimensiones



#### Especificaciones

- Directiva 2014/35/UE
- Reglamento Electrotecnico BT.

#### Datos técnicos:

- Resistencia al fuego (ensayo del hilo incandescente 650°C)
- Resistencia al calor (ensayo de presión a la bola 70°C)
- Material Aislante libre de halógenos

