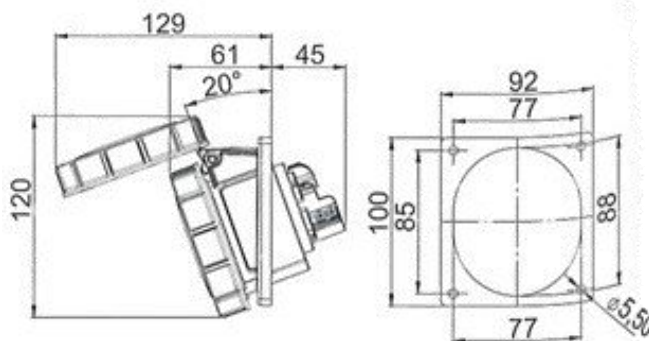




Descripción y características

- Base trescuadro para contenedores.
- Polos: 3P+T..... (3h).
- Corriente nominal: 32 A.
- Tensión nominal: 440V ~.
- Grado de protección: IP67.
- Embornamiento con tornillos.

Dimensiones



Especificaciones

- Directiva 2014/35/UE
- Norma aplicable EN 60309-1 y 2.

Datos técnicos:

- Resistencia al fuego partes activas (ensayo del hilo incandescente 850°C)
- Resistencia al calor partes activas (ensayo de presión a la bola 125°C)
- Estabilidad dimensional -25°C a + 80°C
- Grado de protección. IP67.
- Material Aislante libre de halógenos

