



**INSTRUCCIONES DE USO Y SEGURIDAD**  
INSTRUCTIONS FOR USE AND SAFETY  
MODE D'EMPLOI ET DE SÉCURITÉ  
INSTRUÇÕES DE UTILIZAÇÃO E SEGURANÇA

**ESPAÑOL**

**ENGLISH**

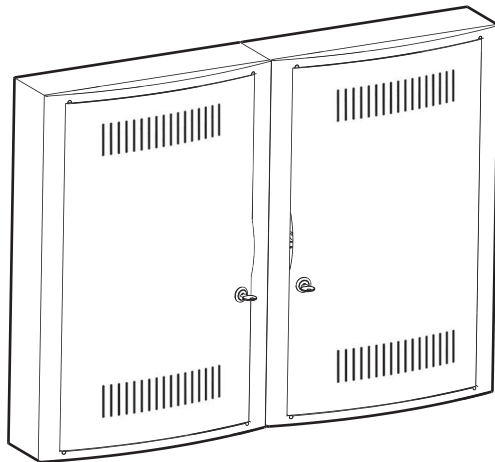
**FRANÇAIS**

**PORTUGUÊS**

**REGISTRO DE TERMINACIÓN DE RED (RTR)**  
RECORD NETWORK TERMINATION RÉSILATION DU  
RÉSEAU DÉNREGISTREMENT  
REGISTRO DE TERMINAÇÃO DE REDE (RTR)

**5508/2; 5508/2L**  
**5508/2BL**

**1** Vista general :



**2** Normativa:

- Siga estas intrucciones para cumplir con los reglamentos de baja tensión R.D. 842/2002 y Telecomunicaciones R.D. 346/2011.
- La instalación, servicio y mantenimiento de los equipos electrónicos solo pueden ser realizados por una persona autorizada.

### 3 Descripción y componentes:

- Dimensiones 725x543x115.

- Instalación en superficie.

- Con cerradura metálica.

1- Rail DIN de 35mm (x1)

2- \*\*Unión M40 (x2).

3- \*\*Junta de caucho (x2)

4- \*\*Tuerca(x2).

5- Caja superficie (x2).

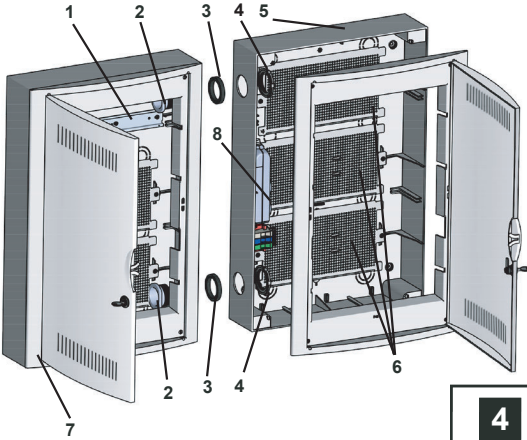
6- Placa de montaje multiperforada (x5). Ref. PL-MP28

7- Marco (x2).

8- \*Base con 2 Tomas de corriente 2P+T, 16A 250V~(x1).

Ref. 8002

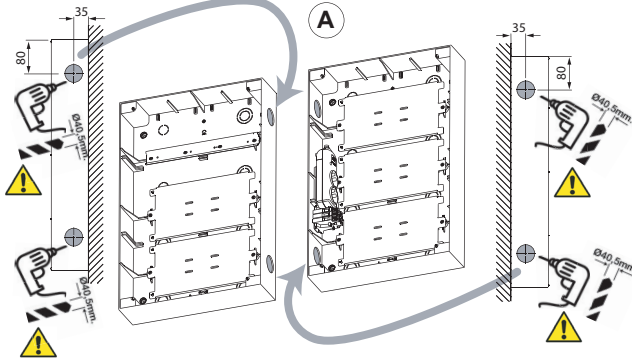
\*\*Unión+Junta+Tuerca= Ref. KIT1300UN40



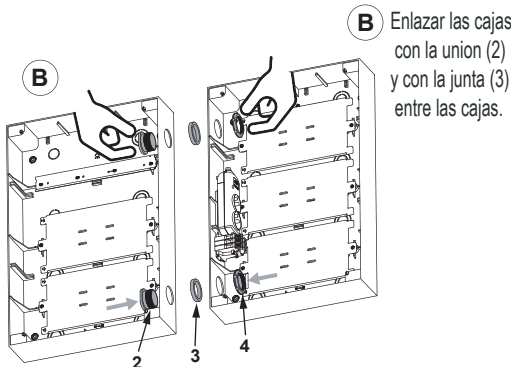
### 4 Herramientas necesarias:



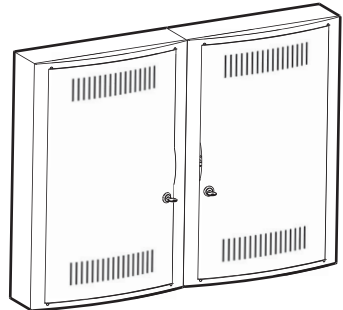
### 5 Enlace horizontal:



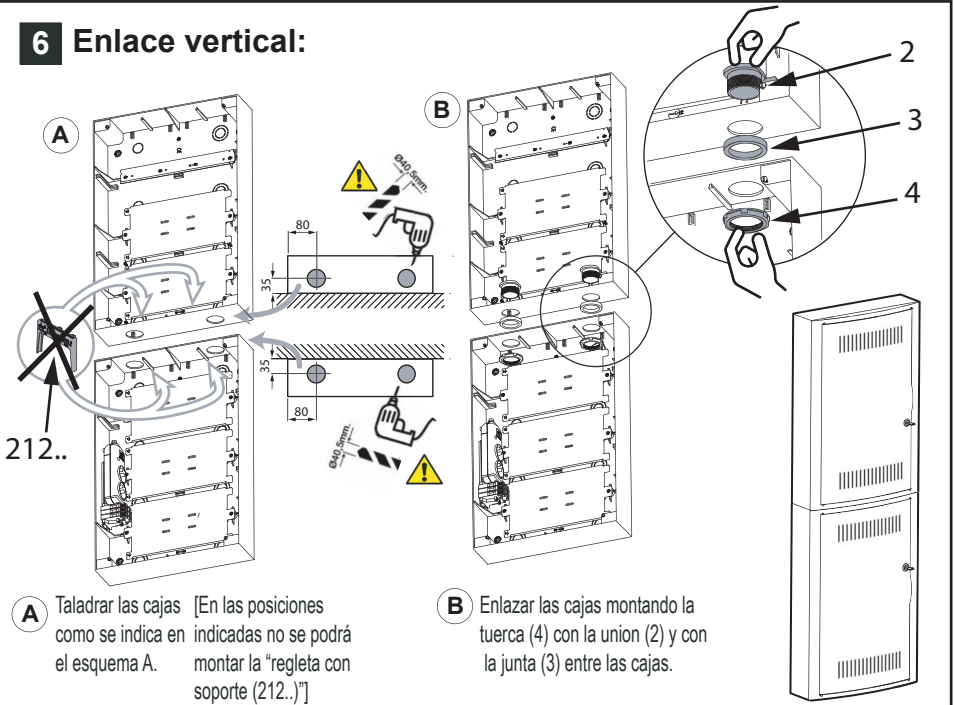
**A** Taladrar las cajas como se indica en el esquema A.



**B** Enlazar las cajas montando la tuerca (4) con la union (2) y con la junta (3) entre las cajas.



## 6 Enlace vertical:



## 7 Gestión de residuos de envases y de productos:

Acceder a través del código QR.



## Instructions for use and safety

ENGLISH

- 1** General view:
- 2** Normative:
  - Follow these instructions to comply with the R.D. 842/2002 and Telecommunications R.D. 346/2011.
  - Installation, service and maintenance of the electrical equipment may be carried out by an authorized person only
- 3** Description and components:
  - Dimensions 725x545x115. - Thermoplastic material. - Surface installation. - With metal lock. **1**-Din rail (x1); **2**-\*M40 union (x2); **3**-\*Rubber joint(x2); **4**-\*Nut (x2); **5**-Box; **6**-Multiperforated plate assembly (x5). Ref. PL-MP28; **7**-Frame (x2); **8**-Multipoints sockets 2P+E, 16A 250V~(x2). Ref. 8002. \*Union+Joint+Nut= Ref. KIT1300UN40
- 4** Tools needed.
- 5** Horizontal link: **A**-Drill the boxes(5) as indicated in scheme A; **B**-Attach the boxes by mounting the nut (4) with the union (2) and with the joint (3) between the boxes.
- 6** Vertical link: **A**-Drill the boxes(5) as indicated in scheme A; (It is not possible to mount the Terminal bars Ref. 212 .. in the positions indicated in diagram A.); **B**-Attach the boxes by mounting the nut (4) with the union (2) and with the joint (3) between the boxes.
- 7** Management of packaging and product waste: Access via QR code.

## Mode d'emploi et de sécurité

FRANÇAIS

- 1 Vue d'ensemble:
- 2 La réglementation:-Suivez ces instructions pour se conformer à la réglementation basse tension R.D. 842/2002 et des télécommunications R.D. 346/2011.-Installation, entretien et maintenance des équipements électroniques ne peuvent être effectués par une personne autorisée.
- 3 Description et composants: -Dimensions 725x545x113. -Matériau thermoplastique. -Installation en surface. - Avec serrure métallique. **1**-Rail DIN (x1); **2**-\*Union M40 (x2); **3**-\*Joint en caoutchouc (x4); **4**- \*écrou (x2);**5**-Boîte de surface; **6**-Plaque multiperforé (x5) Ref. PL-MP28; **7**-Le cadre (x2); **8**-Bloc multiprises 2P + T, 16A 250V~ (x2) Ref. 8002. \*Union+Joint+Écrou= Ref. KIT1300UN40
- 4 Outils nécessaires.
- 5 Ensemble horizontal: **A**-Percez des boîtes comme indiqué dans le schéma A.; **B**-L'écrou de fixation des boîtes de liaison (4) avec le raccord (2) et le joint (3) entre les boîtes.
- 6 Ensemble vertical: **A**-Percez des boîtes comme indiqué dans le schéma A. (La barrette Réf. 212 .. ne peut être monté dans les positions indiquées dans le schéma A.); **B**-L'écrou de fixation de montage des boîtes (4) avec le raccord (2) et le joint (3) entre les boîtes.
- 7 Gestion des emballages et des déchets de produits: Accès via QR code.

## Instruções de utilização e segurança

PORTUGUÊS

- 1 Visão global:
- 2 Normas: -Siga estas instruções para cumprir os regulamentos de baixa tensão R.D. 842/2002 e Telecomunicações RD 346/2011. - A instalação, serviço e manutenção dos equipamentos eletrônicos só podem ser realizados por um pessoa autorizada.
- 3 Descrição e componentes: - Dimensões 725x545x115. -Material termoplástico. - Instalação à superfície. - Com fechadura metálica. Trilho 1-Din (x1); 2-\*União M40 (x2); 3-\*Junta de borracha (x2); 4-\*Porca (x2); 5-Caixa; 6-Montagem de placa multiperfurada (x5). Ref. PL-MP28; 7 fotografamas (x2); Tomadas 8-multipontos 2P+E, 16A 250V~(x2). Ref. 8002. \*União+Junta+Porca= Ref. KIT1300UN40
- 4 Ferramentas necessárias.
- 5 Ligação horizontal: A-Fure as caixas(5) conforme indicado no esquema A; B-Fixe as caixas montando a porca (4) com a união (2) e com a junta (3) entre as caixas
- 6 Ligação vertical: A-Fure as caixas (5) conforme indicado no esquema A; (Não é possível montar as Barras Terminais Ref. 212.. nas posições indicadas no diagrama A.); B-Fixe as caixas montando a porca (4) com a união (2) e com a junta (3) entre as caixas.
- 7 Gestão de embalagens e resíduos de produtos: Acesso via QR code.