



INSTRUCCIONES DE USO Y SEGURIDAD
INSTRUCTIONS FOR USE AND SAFETY
MODE D'EMPLOI ET DE SÉCURITÉ
INSTRUÇÕES DE UTILIZAÇÃO E SEGURANÇA

ESPAÑOL

ENGLISH

FRANÇAIS

PORTUGUÊS



CAJAS DE MECANISMOS PARA TABIQUE HUECO CON GARRAS METÁLICAS Y EFICIENCIA ENERGÉTICA.

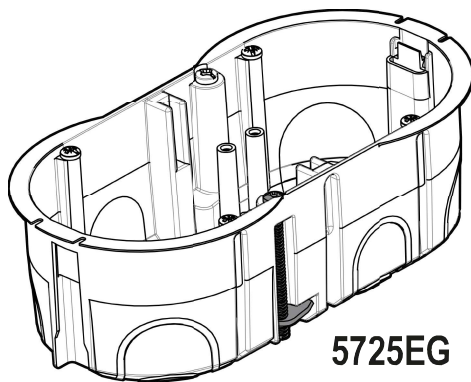
MECHANISM BOXES FOR HOLLOW PART WITH METAL CLAMPS AND ENERGY EFFICIENCY.

BOÎTES MÉCANISME POUR PIÈCE CRUE AVEC PINCES MÉTALLIQUES ET EFFICACITÉ ÉNERGÉTIQUE.

CAIXAS DE MECANISMO PARA A PARTE OCA COM BRAÇADEIRAS DE METAL E EFICIÊNCIA ENERGÉTICA.

5625EG; 5725EG; 5825EG

1 Vista general:



5725EG

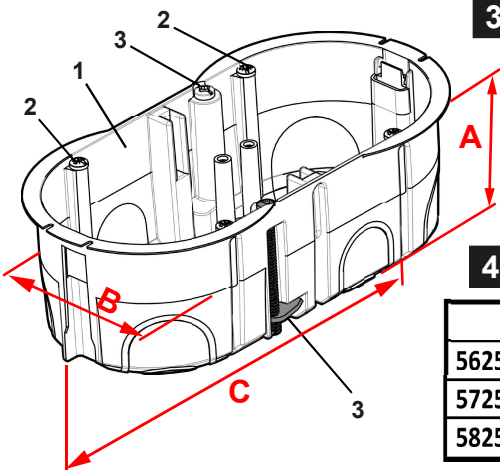


www.psolera.com

FABRICADO EN ESPAÑA.

2 Normativa:

- Siga estas instrucciones para cumplir con los reglamentos de baja tensión R.D. 842/2002 y UNE EN 60670-1.
- La instalación, servicio y mantenimiento de los equipos eléctricos solo pueden ser realizados por una persona autorizada.



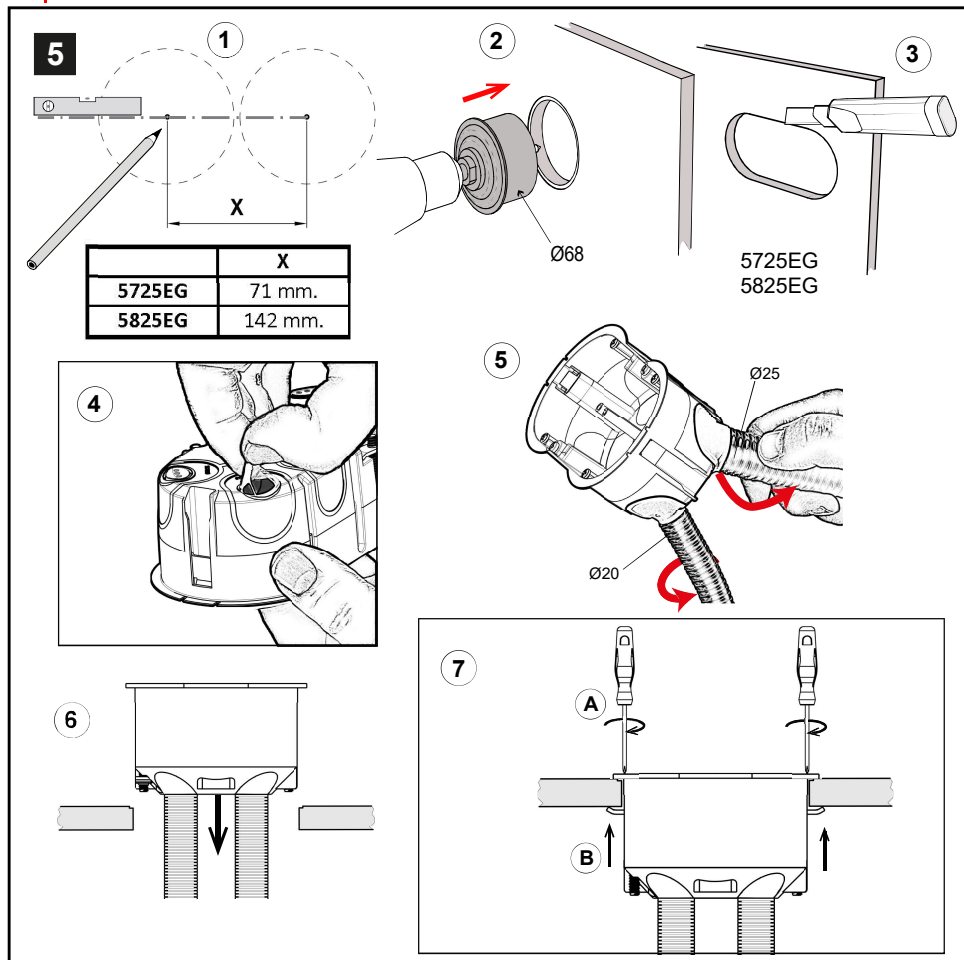
3 Descripción y componentes:

- Material termoplástico.
- Instalación tabique hueco.
- Cajas para mecanismos
- Para 1, 2 y 3 elementos*

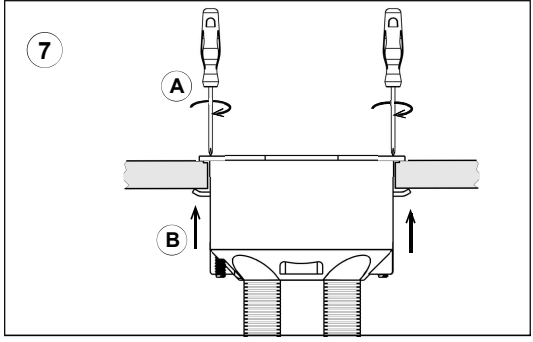
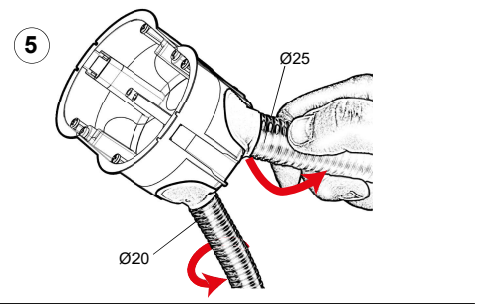
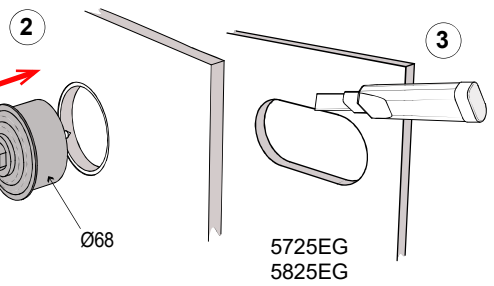
- 1- Caja.
- 2- Tornillo fijación chasis mecanismo.
- 3- Garra metálica para fijación a tabique hueco.

4 Dimensiones y características:

	A	B	C	elementos*
5625EG	46 mm	68 mm.	68 mm.	1
5725EG	46 mm	68 mm.	139 mm.	2
5825EG	46 mm.	68 mm.	219 mm.	3



	X
5725EG	71 mm.
5825EG	142 mm.



6 Información Técnica:

- GWT 850°C
- Clasificación térmica Ha.



LIBRE HALOGENOS

-Temperatura limite para almacenaje, transporte e instalación.



7 Consejos de seguridad y uso:



8 Gestión de residuos de envases y de productos:

RESIDUOS DE ENVASE				RESIDUOS DE PRODUCTOS		
MATERIAL	DEPOSITAR EN:	LOGOTIPO EN ESPAÑA	LOGOTIPO INTERNACIONAL	RESIDUOS	DEPOSITAR EN:	LOGOTIPO
PLÁSTICO	CONTENEDOR AMARILLO			NO RAEE	ECOPARQUE MUNICIPAL	
PAPEL Y CARTÓN	CONTENEDOR AZUL					

NOTA: El color de los contenedores puede variar en función del país donde se aplique. Consulte la normativa local al respecto.

Instructions for use and safety

ENGLISH

- General view: MADE IN SPAIN
- Normative:
 - Follow these instructions to comply with the R.D. 842/2002 and UNE EN 60670-1.
 - Installation, service and maintenance of the electrical equipment may be carried out by an authorized person only.
- Description and components:-Thermoplastic material. -Dry wall installation. -Boxes for mechanisms- For 1, 2 and 3 elements *.1-Box ; 2- Mechanism chassis fixing screw. 3- Metal claw for fixing to hollow partition.
- Dimensions and characteristics:
- Technical information:
 - Thermal classification Ha.
 - Temperature limit for storage, transport and installation.
- Safety and usage tips.
- Management of packaging and product waste: PACKAGING WASTE; MATERIAL; PLASTIC; PAPER AND PAPERBOARD; DEPOSIT IN: (NOTE); LOGO IN SPAIN; INTERNATIONAL LOGO (NOTE); PRODUCT WASTE; WASTE; NO WEEE; DEPOSIT IN: LOCAL RECYCLING CENTER; LOGO. NOTE: The color of the containers may vary depending on the country where it is applied. Check local regulations on this.

Mode d'emploi et de sécurité


FRANÇAIS

- Vue d'ensemble: FABRIQUÉ EN ESPAGNE

- 2** La réglementation:
 -Suivez ces instructions pour se conformer à la réglementation basse tension R.D. 842/2002 et UNE EN 60670-1.
 -Installation, entretien et maintenance des équipements électriques ne peuvent être effectués par une personne autorisée.
- 3** Description et composants:-Matière thermoplastique.-Installation de cloisons creuses.-Boîtes pour mécanismes.-Pour 1, 2 et 3 éléments * 1- Boîte.; 2-Vis de fixation du châssis du mécanisme.; 3-Griffe métallique pour fixation sur cloison creuse.
- 4** Dimensions et caractéristiques:
- 6** Information technique: -Classement thermique Ha.  Sans Halogène.
 -Les limites de température pour le stockage, le transport et l'installation.
- 7** Des conseils et de l'utilisation de sécurité.
- 8** Gestion des emballages et des déchets de produits: DÉCHETS DES CONTENEURS; MATÉRIEL; PLASTIQUE; PAPIER ET CARTON; DÉPÔT EN: (REMARQUE); LOGO EN ESPAGNE; LOGO INTERNATIONAL (REMARQUE); DÉCHETS DE PRODUITS; DÉCHETS; PAS DE DEEE; DÉPÔT EN: CENTRE DE RECYCLAGE LOCAL; LOGO. REMARQUE: la couleur des contenants peut varier en fonction du pays où elle est appliquée. Vérifiez les réglementations locales à ce sujet.

Instruções de utilização e segurança

PORTUGUÊS

- 1** Visão geral: FEITO NA ESPANHA.
- 2** Normativa: -Siga estas instruções para atender a R.D. 842/2002 e UNE EN 60670-1.- A instalação, serviço e manutenção do equipamento elétrico podem ser realizados apenas por uma pessoa autorizada.
- 3** Descrição e componentes: :
 -Material termoplástico. - Instalação de partição oca; - Caixas para mecanismos.- Para 1, 2 e 3 elementos*. 1- Caixa.; 2-Parafuso de fixação do chassi do mecanismo.; 3- Garra de metal para fixação em divisória oca.
- 4** Dimensões e características:
- 6** Informações Técnicas: -Classificação térmica Ha.  Halogênio livre.
 -Limite de temperatura para armazenamento, transporte e instalação.
- 7** Dicas de segurança e uso.
- 8** Gestão de embalagens e resíduos de produtos: RESÍDUOS DE RECIPIENTES; MATERIAL; PLÁSTICO; PAPEL E CARTÃO; DEPÓSITO EM: (NOTA); LOGO NA ESPANHA; LOGOTIPO INTERNACIONAL (NOTA); RESÍDUOS DE PRODUTOS; DESPERDÍCIO; SEM REEE; DEPÓSITO EM: CENTRO LOCAL DE RECICLAGEM; LOGOTIPO.
 NOTA: A cor dos recipientes pode variar dependendo do país onde é aplicado. Verifique os regulamentos locais sobre isso.