



Solera

INSTRUCCIONES DE USO Y SEGURIDAD

INSTRUCTIONS FOR USE AND SAFETY

MODE D'EMPLOI ET DE SÉCURITÉ

INSTRUÇÕES DE UTILIZAÇÃO E SEGURANÇA

ESPAÑOL

ENGLISH

FRANÇAIS

PORTUGUÊS

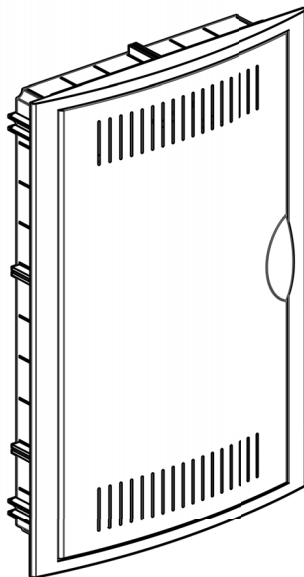
**REGISTRO DE CONEXIÓN CON ORIFICIOS DE VENTILACIÓN.
CONNECTION REGISTRY WITH VENTILATION HOLES.
REGISTRE DE CONNEXION AVEC TROUS DE VENTILATION.
REGISTRO DE CONEXÃO COM FUROS DE VENTILAÇÃO.**

5507REJ* ; 5507REJHGW**

**Ref. para obra; **Ref. para tabique hueco // *Ref. for flush; **Ref. for dry wall //*

**Réf. pour encastrée; **Réf. pour cloison sèche // *Ref. de encastrar; **Ref. em divisória oca*

1 Vista general:



www.psolera.com

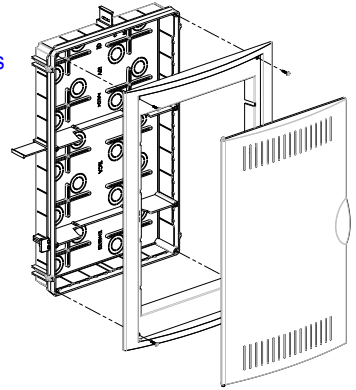
2 Normativa:

-Siga estas intrucciones para cumplir con los reglamentos de baja tensión R.D. 842/2002, directiva 2014/35/UE (DBT) y la normativa UNE-EN 60670-1 y 22.

- La instalación, servicio y mantenimiento de los equipos electrónicos solo pueden ser realizados por una persona autorizada.

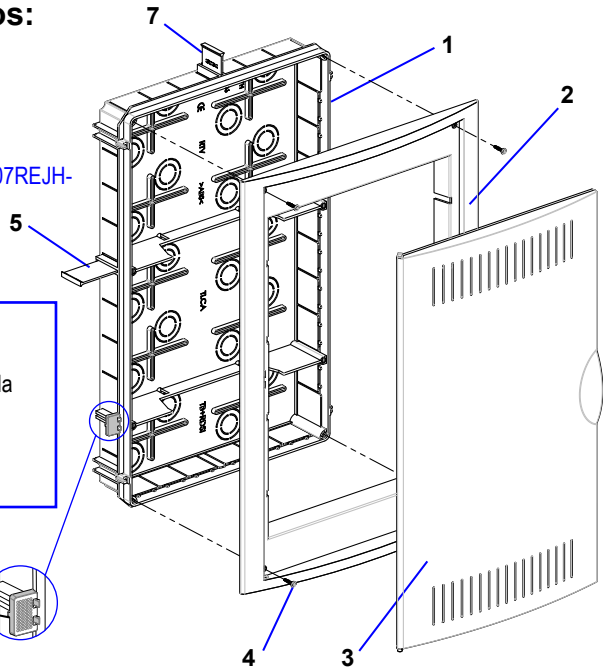
3 Características generales:

- Caja para conexión y derivación con orificios de ventilación.
- Para instalación empotrada en tabiques de obra (5507REJ) y **tabiques huecos (solo 5507REJHGW)**.
- Con marco y puerta abatible de fácil abertura.
- La puerta lleva orificios de ventilación que permiten disipar la temperatura interna producida por elementos activos, domóticos, etc....
- Amplio espacio interior para realizar todo tipo de conexiones.
- Posibilidad de servir con cerradura de llave metálica.
- Enlazable horizontal y verticalmente.
- Tornillo de cierre ultrarrápido.
- Laterales completamente desfondables para facilitar la entrada de múltiples tubos (hasta Ø 50 máx.).
- Dimensiones: 300 x 500 x 60 mm (ancho x alto x profundo).
- Material termoplástico. **GWT 850°C (solo 5507REJHGW)**.
- Color blanco.



4 Componentes incluidos:

- 1.- Caja.
- 2.- Marco.
- 3.- Puerta reversible.
- 4.- Tornillos de cierre.
- 5.- Unión horizontal cajas.
- 6.- **Garra cornisa. BOL-COR5506/4 (solo 5507REJHGW)**.
- 7.- Unión vertical cajas.

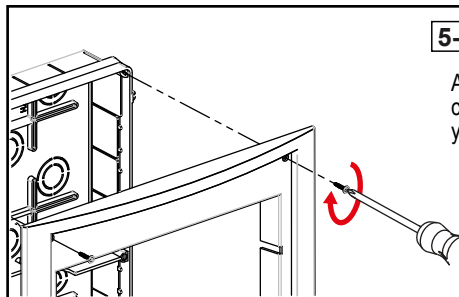
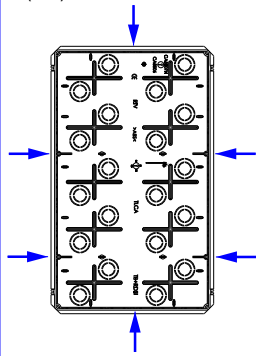


5 Montaje:

5-1 Montaje cornisas. Exclusivo para 5507REJHGW.

-Seguir instrucciones (IM-BCOR5506) de la bolsa (BOL-COR5506/4). Las posibles posiciones de las cornisas, son las indicadas. Colocar el máximo de cornisas por lado.

-Los alojamientos donde se montan las cornisas (6), son los mismos donde se montan las uniones (5-7).



5-2 Montaje caja.

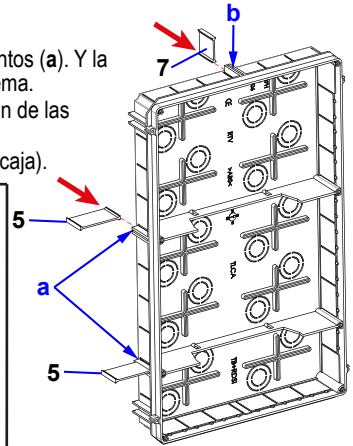
Atornillar marco a caja con "4-tornillos de cierre" y montar puerta.

5-3 Enlazar cajas

A- Colocar las uniones horizontales (5) deslizándolas en los alojamientos (a). Y la unión vertical (7) en los alojamientos (b), según se indica en el esquema.

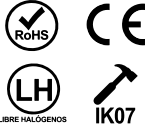
Para la ref. 5507REJHGW= Combinar adecuadamente con la posición de las cornisas, pues se montan en los mismos alojamientos.

B- Montar las cajas como se indica en el punto anterior (5-2 Montaje caja).



6 Información Técnica:

- GWT 650°C (solo 5507REJ)
- GWT 850°C (solo 5507REJHGW)



7 Consejos de seguridad y uso:



8 Gestión de residuos de envases y de productos :

Los símbolos que pueden llevar los envases de Solera y su significado son los siguientes:

RESIDUOS DE ENVASE				
SÍMBOLO	SIGNIFICADO	MATERIAL ENVASE	MARCA SITUADA EN:	DEPOSITAR EN:
	El envase que lo porta está hecho con materiales que pueden ser reciclados.	-Cartón -Plástico	Envase o etiqueta.	Punto limpio (Ecoparque local).
	La empresa envasadora cumple con los requisitos para asegurar su adecuada gestión según el modelo de ECOEMBES.	-Cartón -Plástico	Envase o etiqueta.	Contenedor del color que corresponda (Amarillo/Azul).
	El envase que lo porta esta hecho de PLÁSTICO y debe ser reciclado.	-Plástico	Envase.	Contenedor amarillo.
	El envase que lo porta esta hecho de cartón o papel y debe ser reciclado.	Cartón o papel	Envase.	Contenedor azul.

La gestión del reciclado de los productos de consumo doméstico se encuentra regulada por Directivas de la Unión Europea.

RESIDUOS DE PRODUCTOS				
SÍMBOLO	SIGNIFICADO	MATERIAL ENVASE	MARCA SITUADA EN:	DEPOSITAR EN:
	El producto que lo porta está hecho con materiales que pueden ser reciclados	Varios	Producto.	Punto limpio (Ecoparque local).

9 Gestión de residuos de envases y de productos internacionales:





Símbolos para el mercado internacional

SIMBOLOS PARA EL MERCADO INTERNACIONAL				
SÍMBOLO	SIGNIFICADO	MATERIAL PRODUCTO	MARCA SITUADA EN:	DEPOSITAR EN:
	El envase que lo porta debe ser reciclado	Varios	Envase	Punto limpio o contenedor (*).

(*): Consultar la legislación del país donde se comercialice el producto.

10 Gestión de residuos de envases y de productos Francia:

Símbolos específicos para Francia.

SIMBOLOS ESPECÍFICOS PARA FRANCIA				
SÍMBOLO	SIGNIFICADO	MATERIAL PRODUCTO	MARCA SITUADA EN:	DEPOSITAR EN:
	Producto o envase reciclable	Varios	Producto o envase	Punto limpio (Ecoparque local) o contenedor
	El envase que lo porta esta hecho de CARTON o PAPEL y debe ser reciclado	Cartón o papel	Envase	Contenedor azul
	El envase que lo porta esta hecho de PLASTICO y debe ser reciclado.	Plástico	Envase	Contenedor amarillo
	El envase que lo porta esta hecho de CARTON Y PLASTICO y debe ser reciclado.	Cartón, papel y plástico	Envase	Contenedor azul y amarillo

Instructions for use and safety

ENGLISH


- General view:
- Normative: -Follow these instructions to comply with the R.D. 842/2002, directive 2014/35/UE (DBT) and EN 60670-1 & 22. - Installation, service and maintenance of the electrical equipment may be carried out by an authorized person only.
- General characteristics: Connection and branch box with ventilation holes.; For recessed installation in masonry partitions (5507REJ) and hollow partitions (5507REJHGW only).; With frame and easy-opening folding door.; The door has ventilation holes that allow the internal temperature produced by active elements, home automation, etc. to be dissipated...; Large interior space to make all types of connections.; Possibility of serving with a metal key lock.; Horizontally and vertically linkable.; Ultra-quick closing screw.; Completely removable sides to facilitate the entry of multiple tubes (up to Ø 50 max.); Dimensions: 300 x 500 x 60 mm (W x H x D).; Thermoplastic material. GWT 850°C (5507REJHGW only).; White color.
- Components included: 1.- Box.; 2.- Frame. 3.- Reversible door. 4.- Closing screws. 5.- Horizontal union of boxes. 6.- Cornice claw. BOL-COR5506/4 (5507REJHGW only). 7.- Vertical union of boxes.
- Assembly: 5-1 Cornice assembly. Exclusive to 5507REJHGW.; -Follow instructions (IM-BCOR5506) on the bag (BOL-COR5506/4). The possible positions of the cornices are indicated. Place the maximum number of cornices per side.-The accommodations where the cornices are mounted (6) are the same ones where the joints are mounted (5-7).; 5-2 Box assembly. Screw frame to box with "4-locking screws" and assemble door.; 5-3 Link boxes ; A- Place the horizontal joints (5) by sliding them into the housings (a). And the vertical union (7) in the housings (b), as indicated in the diagram. For the ref. 5507REJHGW= Combine appropriately with the position of the cornices, since they are mounted in the same housings.
- Technical information:-GWT 650°C (only 5507REJ); -GWT 850°C (only 5507REJHGW); Halogen free.
- Safety and usage tips.
- Management for recycling packaging; The symbols that containers may carry and their meaning are the following: PACKAGING WASTE: SYMBOL; MEANING; BRAND LOCATED IN; DEPOSIT IN; The packaging that carries it is made with materials that can be recycled. Cardboard; Plastic; Container or label; Clean point (local Ecopark) The packaging company meets the requirements to ensure its proper management according to the ECOEMBS model. Cardboard; Plastic; Container or label; Container of the corresponding color (Yellow/Blue). The container that carries it is made of PLASTIC and must be recycled.

	<p>Plastic; Container; Yellow container. The packaging that carries it is made of cardboard or paper and must be recycled; Cardboard or paper; Container; Blue container.</p> <p>The management of recycling of household consumer products is regulated by European Union Directives.</p> <p>WASTE PRODUCTS: SYMBOL; MEANING; BRAND LOCATED IN; DEPOSIT IN; The product that carries it is made with materials that can be recycled; Several; Product; Clean point (local Ecopark).</p>
9	<p>Management of packaging waste and international products: Symbols for the international market: SYMBOLS FOR THE INTERNATIONAL MARKET: SYMBOL; MEANING; BRAND LOCATED IN; DEPOSIT IN; The packaging that carries it must be recycled; Several; Container; clean point or container (*); (*): Consult the legislation of the country where the product is marketed.</p>
10	<p>Specific symbols for France. SYMBOL; MEANING; BRAND LOCATED IN; DEPOSIT IN; Recyclable product or packaging; Several; Product or packaging; clean point (local Ecopark or container); The container that carries it is made of CARDBOARD or PAPER and must be recycled; Cardboard or paper; Blue Container Container; The container that carries it is made of PLASTIC and must be recycled. Plastic; Container; Yellow container; The packaging that carries it is made of CARDBOARD AND PLASTIC and must be recycled; Cardboard, paper and plastic; Container; Blue and yellow container.</p>
Mode d'emploi et de sécurité	
FRANÇAIS	
1	<p>Vue d'ensemble:</p>
2	<p>Réglementations : - Suivez ces instructions pour vous conformer à la réglementation R.D. basse tension. 842/2002 et UNE EN 60670-1 et -22;- L'installation, l'entretien et la maintenance des équipements électriques ne peuvent être effectués que par une personne autorisée.</p>
3	<p>Caractéristiques générales : Boîte de raccordement et de dérivation avec trous d'aération.; Pour installation encastrée dans des cloisons de maçonnerie (5507REJ) et des cloisons creuses (5507REJHGW seulement); Avec cadre et porte pliante à ouverture facile.; La porte est dotée de trous d'aération qui permettent d'évacuer la température interne produite par les éléments actifs, la domotique, etc....; Grand espace intérieur pour faire tous types de branchements.; Possibilité de servir avec une serrure à clé en métal.; Liaison horizontale et verticale.; Vis de fermeture ultra-rapide.; Côtés entièrement démontables pour faciliter l'entrée de plusieurs tubes (jusqu'à Ø 50 max.); Dimensions : 300 x 500 x 60 mm (L x H x P); Matière thermoplastique. GWT 850 °C (5507REJHGW uniquement); Couleur blanche.</p>
4	<p>composants inclus : 1.- Boîte.;2.- Cadre. 3.- Porte réversible. 4.- Vis de fermeture. 5.- Union horizontale des boîtes. 6.- Griffe de corniche. BOL-COR5506/4 (5507REJHGW uniquement). 7.- Union verticale des boîtes.</p>
5	<p>Assemblage : 5-1 Assemblage de la corniche. Exclusif au 5507REJHGW; -Suivez les instructions (IM-BCOR5506) sur le sac (BOL-COR5506/4). Les positions possibles des corniches sont indiquées. Placer le nombre maximum de corniches par côté.-Les logements où sont montées les corniches (6) sont les mêmes que ceux où sont montés les joints (5-7); 5-2 Assemblage du caisson. Vissez le cadre à la boîte avec « 4 vis de verrouillage » et assemblez la porte. ; 5-3 Boîtes de liaison ; A- Placer les joints horizontaux (5) en les glissant dans les logements (a). Et le raccord vertical (7) dans les logements (b), comme indiqué sur le schéma. Pour la réf. 5507REJHGW= Combiner de manière appropriée avec la position des corniches, puisqu'elles sont montées dans les mêmes logements.</p>
6	<p>Technical information:--GWT 650°C (seulement 5507REJ); -GWT 850°C (seulement 5507REJHGW); Sans halogène </p>
7	<p>Des conseils et de l'utilisation de sécurité.</p>
8	<p>Gestion des déchets de produits et d'emballages: La gestion du recyclage des produits de consommation domestique est réglementée par les directives de l'Union européenne.DÉCHETS : SYMBOLE ; SIGNIFICATION; MARQUE SITUÉE DANS ; DÉPÔT ; Le produit qui le porte est fabriqué avec des matériaux recyclables ; Plusieurs; Produit; Point propre (Ecoparc local). Gestion du recyclage des emballages ; Les symboles que peuvent porter les conteneurs et leur signification sont les suivants : DÉCHETS D'EMBALLAGES : SYMBOLE ; SIGNIFICATION; MARQUE SITUÉE DANS ; DÉPÔT ; L'emballage qui le transporte est fabriqué avec des matériaux recyclables. Papier carton; Plastique; Conteneur ou étiquette ; Point propre (Ecoparc local) L'entreprise de conditionnement répond aux exigences pour assurer sa bonne gestion selon le modèle ECOEMBES. Papier carton; Plastique; Conteneur ou étiquette ; Conteneur de la couleur correspondante (Jaune/Bleu). Le contenant qui le transporte est en PLASTIQUE et doit être recyclé. Plastique; Récipient; Conteneur jaune. L'emballage qui le transporte est en carton ou en papier et doit être recyclé ; Carton ou papier; Récipient; Conteneur bleu.</p>
9	<p>Gestion des déchets d'emballages et produits internationaux : Symboles pour le marché international : SYMBOLES POUR LE MARCHÉ INTERNATIONAL : SYMBOLE ; SIGNIFICATION; MARQUE SITUÉE DANS ; DÉPÔT ; L'emballage qui le transporte doit être recyclé ; Plusieurs; Récipient; point propre ou conteneur (*); (*): Consulter la législation du pays où le produit est commercialisé.</p>

10 Símbolos específicos à la France. SYMBOLE; SIGNIFICATION; MARQUE SITUÉE DANS ; DÉPÔT ; Produit ou emballage recyclable ; Plusieurs; Produit ou emballage ; point propre (Ecoparc local ou conteneur) ; Le contenant qui le transporte est en CARTON ou en PAPIER et doit être recyclé ; Carton ou papier; Conteneur bleu ; Le contenant qui le transporte est en PLASTIQUE et doit être recyclé. Plastique; Récipient; Conteneur jaune ; L'emballage qui le transporte est en CARTON ET EN PLASTIQUE et doit être recyclé ; Carton, papier et plastique ; Récipient; Conteneur bleu et jaune.

Instruções de utilização e segurança

PORTUGUÊS

- 1** Visão geral:
- 2** Regulamentos: - Siga estas instruções para cumprir os regulamentos R.D. de baixa tensão. 842/2002 e UNE EN 60670-1 e -22;- A instalação, assistência e manutenção de equipamentos elétricos só podem ser realizadas por uma pessoa autorizada.
- 3** Características gerais: Caixa de ligação e derivação com furos de ventilação.; Para instalação encastrada em divisórias de alvenaria (5507REJ) e divisórias vazadas (apenas 5507REJHGW).; Com moldura e porta rebatível de fácil abertura.; A porta possui orifícios de ventilação que permitem dissipar a temperatura interna produzida por elementos activos, doméstica, etc.; Amplo espaço interior para fazer todo o tipo de ligações.; Possibilidade de servir com fechadura metálica.; Conectável horizontalmente e verticalmente.; Parafuso de fechamento ultra-rápido.; Laterais totalmente removíveis para facilitar a entrada de múltiplos tubos (até Ø 50 máx.); Dimensões: 300 x 500 x 60 mm (L x A x P).; Material termoplástico. GWT 850°C (somente 5507REJHGW).; Cor branca.
- 4** Componentes incluídos: 1.- Caixa.;2.- Moldura. 3.- Porta reversível. 4.- Parafusos de fechamento. 5.- União horizontal de caixas. 6.- Garra de cornija. BOL-COR5506/4 (somente 5507REJHGW). 7.- União vertical de caixas.
- 5** Montagem: 5-1 Montagem Cornija. Exclusivo para 5507REJHGW.; -Siga as instruções (IM-BCOR5506) na bolsa (BOL-COR5506/4). Estão indicadas as possíveis posições das cornijas. Colocar o número máximo de cornijas por lado.-Os alojamentos onde são montadas as cornijas (6) são os mesmos onde são montadas as juntas (5-7).; 5-2 Montagem da caixa. Aparafuse a moldura à caixa com "4 parafusos de fixação" e monte a porta.; 5-3 Caixas de ligação; A- Coloque as juntas horizontais (5) deslizando-as nos alojamentos (a). E a união vertical (7) nos alojamentos (b), conforme indicado no diagrama. Para a referência. 5507REJHGW= Combina adequadamente com a posição das cornijas, já que são montadas nos mesmos alojamentos. 6 Informações técnicas.
- 6** Informações Técnicas: -GWT 650°C (apenas 5507REJ); -GWT 850°C (apenas 5507REJHGW); Livre de halogênio 
- 7** Dicas de segurança e uso.
- 8** Gestão para reciclagem de embalagens; Os símbolos que os contentores podem ostentar e o seu significado são os seguintes: RESÍDUOS DE EMBALAGENS: SIMBOLO; SIGNIFICADO; MARCA LOCALIZADA EM; DEPÓSITO EM; A embalagem que o transporta é feita com materiais que podem ser reciclados. Cartão; Plástico; Recipiente ou rótulo; Ponto limpo (Ecoparque local) A empresa de embalagens cumpre os requisitos para garantir a sua gestão adequada segundo o modelo ECOEMBES. Cartão; Plástico; Recipiente ou rótulo; Recipiente da cor correspondente (Amarelo/Azul). O recipiente que o transporta é de PLÁSTICO e deve ser reciclado. Plástico; Recipiente; Recipiente amarelo. A embalagem que o transporta é de papelão ou papel e deve ser reciclada; Cartão ou papel; Recipiente; Recipiente azul. A gestão da reciclagem de produtos de consumo doméstico é regulamentada pelas Diretivas da União Europeia. NÃO DESPERDIÇAR PRODUTOS: SIMBOLO; SIGNIFICADO; MARCA LOCALIZADA EM; DEPÓSITO EM; O produto que o transporta é feito com materiais que
- 9** Gestão de resíduos de embalagens e produtos internacionais: Símbolos para o mercado internacional: SIMBOLOS PARA O MERCADO INTERNACIONAL: SIMBOLO; SIGNIFICADO; MARCA LOCALIZADA EM; DEPÓSITO EM; A embalagem que o transporta deve ser reciclada; Diversos; Recipiente; ponto limpo ou recipiente (*); (*). Consulte a legislação do país onde o produto é comercializado.
- 10** Símbolos específicos para França. SIMBOLO; SIGNIFICADO; MARCA LOCALIZADA EM; DEPÓSITO EM; Produto ou embalagem reciclável; Diversos; Produto ou embalagem; ponto limpo (Ecoparque local ou container); O recipiente que o transporta é de CARTÃO ou PAPEL e deve ser reciclado; Cartão ou papel; Recipiente Azul; O recipiente que o transporta é de PLÁSTICO e deve ser reciclado. Plástico; Recipiente; Recipiente amarelo; A embalagem que o transporta é de CARTÃO E PLÁSTICO e deve ser reciclada; Cartão, papel e plástico; Recipiente; Recipiente azul e amarelo.