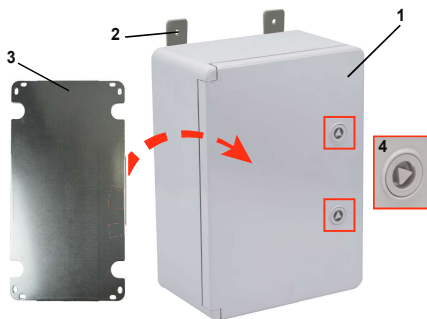


## MULTIBOX

### ARMARIOS ESTANCOS DE ABS. IP65-IK10 ABS WATERTIGHTS BOXES. IP65-IK10 COFFRETS ÉTANCHES ABS. IP65-IK10 CAIXAS ESTANQUES ABS. IP65-IK10

#### 1 Vista general:



#### 2 Advertencia:

La instalación, servicio y mantenimiento de los equipos eléctricos solo pueden ser realizados por una persona autorizada.

#### 3 Descripción:

- Armario de superficie. IP65 e IK10
- Material termo plástico.
- Con protección a los rayos UV.
- Puerta opaca o transparente.
- 1. Puerta
- 2. Fijación a la pared mediante soportes.
- 3. Con placa interior metálica.
- 4. Llave ó maneta con inserto triangular.

#### 4 Características:

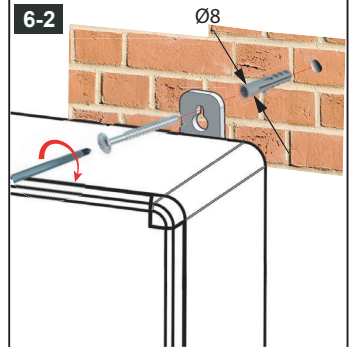
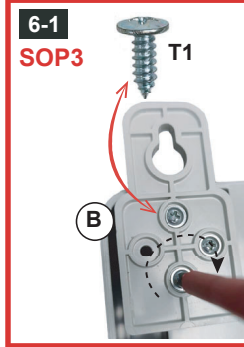
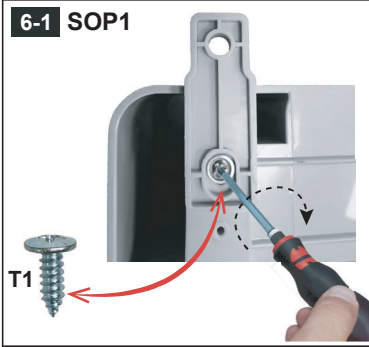
ARMARIOS MULTIBOX PUERTA OPACA				
REF	DIMENSIONES EXTERIORES (mm.)			TIPO DE BOLSA
	ANCHO	ALTO	PROFUNDO	
MB203013UV	200	300	130	BOLSA-1
MB253515UV	250	350	150	BOLSA-1
MB304017UV	300	400	170	BOLSA-1
MB304022UV	300	400	220	BOLSA-1
MB355019UV	350	500	190	BOLSA-1
MB405018UV	400	500	180	BOLSA-1
MB405024UV	400	500	240	BOLSA-1
MB406020UV	400	600	200	BOLSA-1
<b>MB506022UV</b>	500	600	220	<b>BOLSA-3</b>
MB507025UV	500	700	250	BOLSA-1
<b>MB608026UV</b>	600	800	260	<b>BOLSA-3</b>

ARMARIOS MULTIBOX PUERTA TRANSPARENTE				
REF	DIMENSIONES EXTERIORES (mm.)			TIPO DE BOLSA
	ANCHO	ALTO	PROFUNDO	
MB203013TPUV	200	300	130	BOLSA-1
MB253515TPUV	250	350	150	BOLSA-1
MB304017TPUV	300	400	170	BOLSA-1
MB304022TPUV	300	400	220	BOLSA-1
MB355019TPUV	350	500	190	BOLSA-1
MB405018TPUV	400	500	180	BOLSA-1
MB405024TPUV	400	500	240	BOLSA-1
MB406020TPUV	400	600	200	BOLSA-1
<b>MB506022TPUV</b>	500	600	220	<b>BOLSA-3</b>
MB507025TPUV	500	700	250	BOLSA-1
<b>MB608026TPUV</b>	600	800	260	<b>BOLSA-3</b>

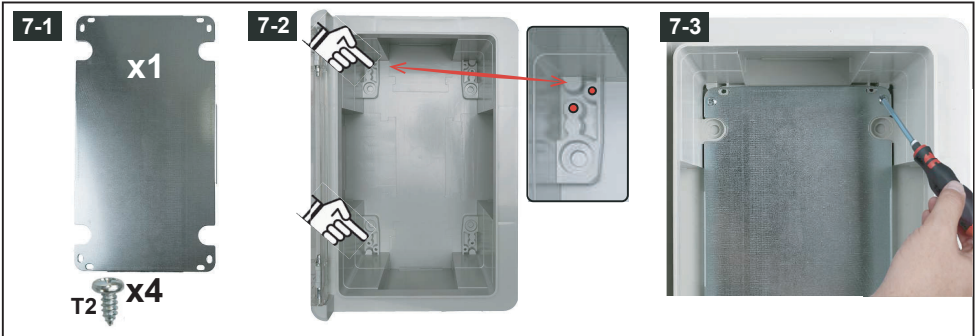
#### 5 Componentes incluidos en cada referencia:

BOLSAS DE COMPONENTES	SOP1	SOP3	T1	T2	Maneta	SP3
BOLSA-1	x4		x4	x4	x1	
<b>BOLSA-3</b>		x4	x20		x2	x4

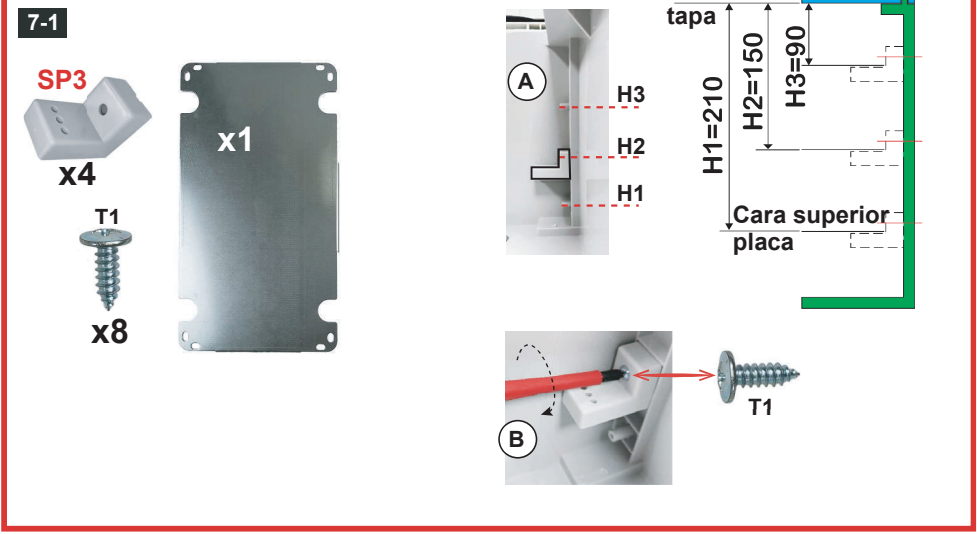
**6 Fijación a pared con soportes externos:**



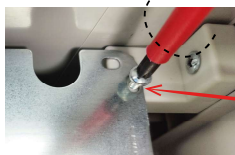
**7 Fijación de placa metálica:**



**MB608026UV; MB608026TPUV;  
MB506022UV; MB506022TPUV**



**7-3 MB506022UV; MB506022TPUV  
MB608026UV; MB608026TPUV**



**8 Consejos de seguridad y uso:**



**9 Información Técnica:**

- Clasificación térmica Ha.
- Temperatura durante la instalación -25°C a +60°C
- Temperatura de trabajo -40°C a +80°C
- GWT 650°C



**10 Gestión de residuos de envases y de productos:**

RESIDUOS DE ENVASE				RESIDUOS DE PRODUCTOS		
MATERIAL	DEPOSITAR EN:	LOGOTIPO EN ESPAÑA	LOGOTIPO INTERNACIONAL	RESIDUOS	DEPOSITAR EN:	LOGOTIPO
PLÁSTICO	CONTENEDOR AMARILLO	RECICLA Al Amarillo	RECYCLE	NO RAEE	ECOPARQUE MUNICIPAL	
PAPEL Y CARTÓN	CONTENEDOR AZUL	RECICLA Al Azul	RECYCLE			

NOTA: El color de los contenedores puede variar en función del país donde se aplique. Consulte la normativa local al respecto.

**Instructions for use and safety**


**ENGLISH**

- General view:
- Warning:  
Installation, service and maintenance of the electrical equipment may be carried out by an authorized person only.
- Description:  
-Surface cabinet. IP65 and IK10; - Thermoplastic material.; - With UV protection; - Opaque or transparent door; 1 -Door.; 2 -Fixing to the wall using brackets.; 3 -With metallic inner plate. 4 -Key or handle with triangular insert.
- Characteristics:  
(table1) opaque door multibox cabinets. External dimensions (mm); width; high; deep; \* wall bracket.  
(table2) transparent door multibox cabinets. External dimensions (mm); width; high; deep; \* wall bracket.
- Components included in each reference: (table) Component bags; Handle.
- Wall fixing with external supports:
- Fixing the metal plate: 8-2 Inside cover; Upper face plate.
- Safety and usage tips.
- Technical information: - Thermal classification Ha; - Temperature during installation -25°C to + 60°C;  
- Working temperature -40°C to + 80°C
- Management of packaging and product waste: PACKAGING WASTE; MATERIAL; PLASTIC; PAPER AND PAPERBOARD; DEPOSIT IN: (NOTE); LOGO IN SPAIN; INTERNATIONAL LOGO (NOTE); PRODUCT WASTE; WASTE; NO WEEE; DEPOSIT IN: LOCAL RECYCLING CENTER; LOGO. NOTE: The color of the containers may vary depending on the country where it is applied. Check local regulations on this.

**Mode d'emploi et de sécurité**


**FRANÇAIS**

- Vue d'ensemble:
- Avertissement:  
Installation, entretien et maintenance des équipements électriques ne peuvent être effectués par une personne autorisée.

- 3** La description: - Armoire de surface. IP65 et IK10; - Matière thermoplastique.;- Avec protection UV.;- Porte opaque ou transparente.;1 - Porte.; 2 -Fixation au mur à l'aide d'équerres.; 3 -Avec plaque intérieure métallique.;4 -Clé ou poignée avec insert triangulaire.
- 4** Caractéristiques : (table1) armoires multibox à portes opaques. Dimensions extérieures (mm) ; largeur; haute; Profond; \* support mural. (tableu2) armoires multibox à portes transparentes. Dimensions extérieures (mm) ; largeur; haute; Profond; \* support mural
- 5** Composants inclus dans chaque référence : (tableu) Sacs de composants ; Manipuler.
- 6** Fixation murale avec supports externes:
- 7** Fixation de la plaque métallique : 8-2 Couvercle intérieur ; Plaque frontale supérieure.
- 8** Des conseils et de l'utilisation de sécurité.
- 9** Informations techniques : - Classification thermique Ha ; - Température lors de l'installation -25°C à + 60°C ; - Température de fonctionnement -40°C à + 80°C ;  Sans Halogène.
- 10** Gestion des emballages et des déchets de produits: DÉCHETS DES CONTENEURS; MATÉRIEL: PLASTIQUE; PAPIER ET CARTON; DÉPÔT EN: (REMARQUE); LOGO EN ESPAGNE: LOGO INTERNATIONAL (REMARQUE); DÉCHETS DE PRODUITS; DÉCHETS; PAS DE DEEE; DÉPÔT EN: CENTRE DE RECYCLAGE LOCAL; LOGO. REMARQUE: la couleur des contenants peut varier en fonction du pays où elle est appliquée. Vérifiez les réglementations locales à ce sujet.

## Instruções de utilização e segurança

**PORTUGUÊS**

- 1** Visão geral:
- 2** Aviso: A instalação, serviço e manutenção do equipamento elétrico podem ser realizados apenas por uma pessoa autorizada.
- 3** Descrição: - Armário de superfície. IP65 e IK10; - Material termoplástico.; - Com proteção UV.; - Porta opaca ou transparente. 1 -Porta.; 2 - Fixação na parede com suportes.; 3 - Com placa interna metálica.; 4 - Chave com inserção triangular.
- 4** Características: (tabela1) armários multibox com porta opaca. Dimensões externas (mm); largura; Alto; profundo; \* suporte de parede. (tabela2) armários multibox de porta transparente. Dimensões externas (mm); largura; Alto; profundo; \* suporte de parede.
- 5** Componentes incluídos em cada referência: (tabela) Sacos de componentes; Chave; SACO-1; SACO-3
- 6** Fixação na parede com suportes externos:
- 7** Fixação da placa metálica: 8-2 Tampa interna; Placa frontal superior.
- 8** Dicas de segurança e uso.
- 9** Informações técnicas: - Classificação térmica Ha; - Temperatura durante a instalação -25°C a + 60°C; - Temperatura de trabalho -40°C a + 80°C.  Halogênio livre.
- 10** Gestão de embalagens e resíduos de produtos: RESÍDUOS DE RECIPIENTES; MATERIAL; PLÁSTICO; PAPEL E CARTÃO; DEPÓSITO EM: (NOTA); LOGO NA ESPANHA; LOGOTIPO INTERNACIONAL (NOTA); RESÍDUOS DE PRODUTOS; DESPERDÍCIO; SEM REEEE; DEPÓSITO EM: CENTRO LOCAL DE RECICLAGEM; LOGOTIPO. NOTA: A cor dos recipientes pode variar dependendo do país onde é aplicado. Verifique os regulamentos locais sobre isso.