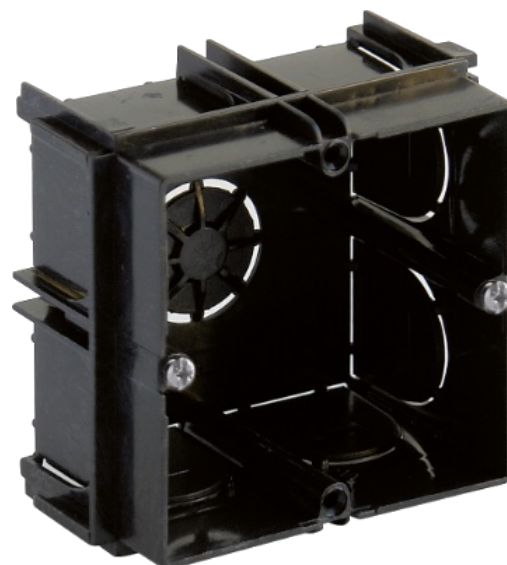


Boîte pour mécanismes encastrée de 1 module, 65 x 65 x 40 mm. Universelle. Jumelable. Certifié AENOR.

Boîte pour mécanismes encastrée de 1 module, 65 x 65 x 40 mm. Universelle. Jumelable. Certifié AENOR. Avec 9 entrées pour tube Ø 25 mm.
Applications courantes: Environnement intérieur domestique / tertiaire (intérieur des logements, bureaux, commerces, etc.)



Fonctionnalités

Type d'enveloppe	Boîte de mécanisme
Méthode d'installation	Intégrée au travail
Utilisation	Domestique / Tertiaire
Type d'emplacement	Intérieur
Nombre de modules (18mm)	1
Dimensions du trou (mm) (Largeur x Hauteur x Profondeur)	65x65x40
Matériau de la boîte	Isolant
Couleur de la boîte	Noir
Type d'entrées	Insondable
Nombre d'entrées et taille (mm)	9xØ25
Liabte	Verticalement et horizontalement

Données techniques

Classe d'isolation	Classe II
Résistance au feu (GWT)	650°C
Résistance à la chaleur (pression de bille)	70°C
Température d'installation	-5°C -> +60°C
Sans halogène	Oui

Règlements

Marquage CE	Oui
Marquage UK	Oui
Marquage CMim	Oui
Conformément à la réglementation UNE / EN	UNE-EN 60670-1:2006 UNE-EN 60670-22:2007
Conforme au REBT	Oui
Certificat AENOR	Oui
Conformément à la Directive Européenne 2014/35 / EU. Directive basse tension	Oui

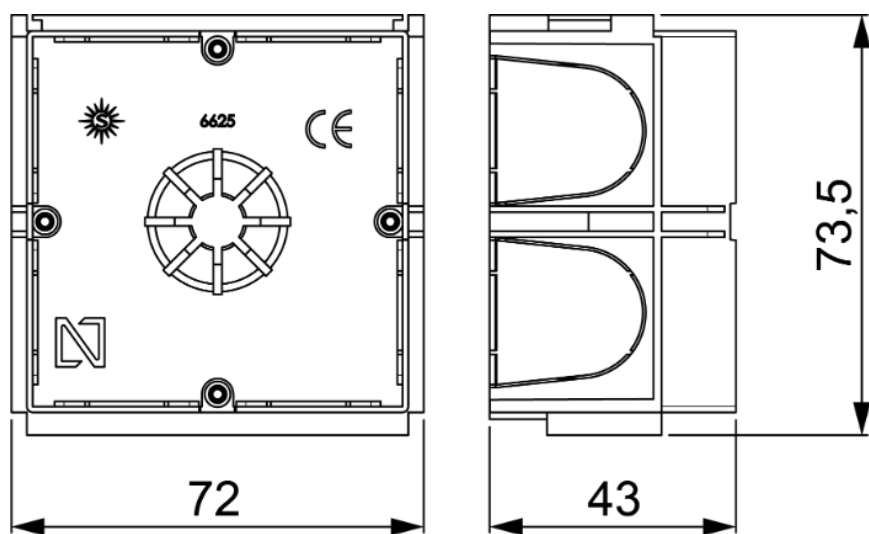
Durabilité

Conforme à la Directive Européenne 2011/65 / EU (RoHS)	Elle ne s'applique pas parce qu'elle ne correspond pas à la définition des équipements électriques et électroniques (EEE), telle que décrite à l'article 3.1 de la directive 2011/65/UE (RoHS II).
Conforme à la Directive Européenne 2012/19 / EU (WEEE2)	Elle ne s'applique pas parce qu'elle ne correspond pas à la définition des équipements électriques et électroniques (EEE), telle que décrite à l'article 3. 1, a), de la directive 2012/19/UE (DEEE II).

Logistique et emballage

Code EAN de l'unité	8423220237124
Code EAN d'emballage	8423220005365
Code EAN d'emballage	18423220005362
Unités Récepteur	20
Unités Emballage	500
Unités Palette	7500
Dimensions de l'emballage (cm)	59,8x59x37,5
Poids unitaire (gr)	26
Poids du colis (Kg)	0,53
Poids de l'emballage (Kg)	14,19
Code tarifaire	85371098

Esquisse



Documentation et téléchargements

[Certificate \(0.31MB\)](#)