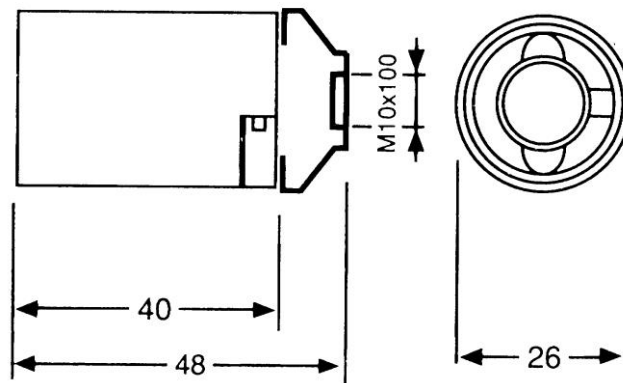




Descripción y características

- Portalámparas E-14 con Rosca Edison.
- Para utilizar en el interior de edificios y destinados a instalaciones de iluminación doméstica.
- Designación "Normal" E-14.
- Valores de corriente y tensión nominales: 2A, 250V~.
- Bornes de tornillo.
- Portalámparas no protegido.
- No apto para lámparas de descarga.
- Material cerámico.
- Con soporte M10 para su fijación.
- Color blanco.

Dimensiones



Especificaciones

- Directiva 2014/35/UE 
- Reglamento Electrotécnico para Baja Tensión
- Norma aplicable UNE EN 60238.

Datos técnicos:

- Portalámparas que está basado en el uso normal de las lámparas para alumbrado general, cuyos casquillos tienen un calentamiento que no excede de 110°C.
- Resistencia al fuego (ensayo de la llama de aguja)
- Resistencia al calor (ensayo de presión a la bola 125°C)
- Potencia máxima recomendada: 80W.