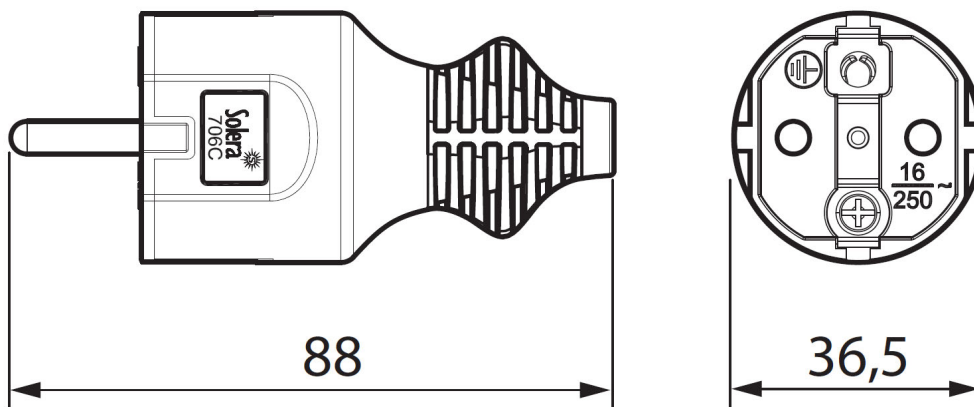


Descripción y características



- Clavija de enchufe bipolar.
- Con doble sistema de toma de Tierra (lateral + francés)
- Corriente nominal: 16 A.
- Tensión nominal: 250V~.
- Material:
 - Interior portacontactos de Policarbonato.
 - Envoltente exterior: Pieza de doble inyección con interior de policarbonato y exterior termoplastico
- Aislante LIBRE DE HALOGENOS.
- Color: Cubierta blanca.
 Interior azul.



Especificaciones

- Directiva 2011/65/UE. (Directiva RoHS).
- Norma UNE 20315 1-1 y 1-2.
- Reglamento Electrotécnico de Baja Tensión.

Datos técnicos:

- Resistencia al fuego (ensayo del hilo incandescente 650°C y 750°C)
- Resistencia al calor (ensayo de presión a la bola 70°C y 125°C)

- Material Aislante libre de halógenos

