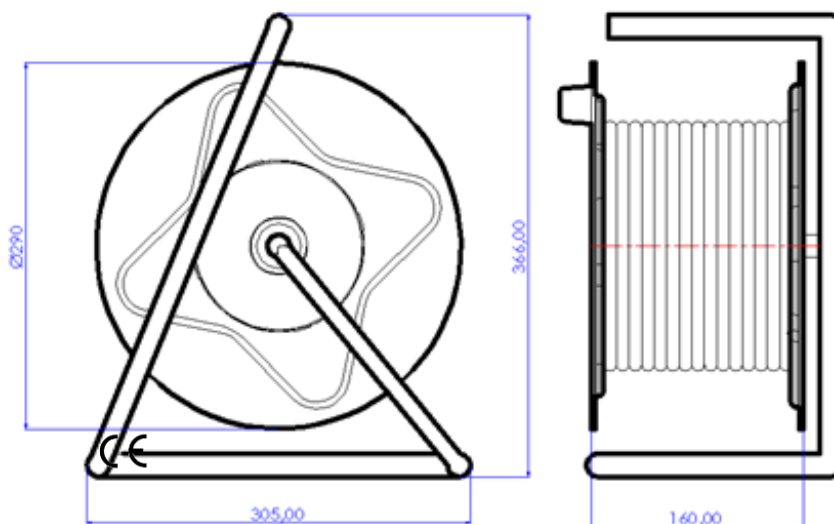




### Descripción y características

- Enrollacable con 50 metros de cable H05VV-F de 3G1,5
- Cuatro tomas Bipolares con toma de tierra lateral (Schuko). 16 A-250V ~.
- Clavija Bipolar con toma de tierra lateral (Schuko). 16 A-250V~.
- Potencia máxima con cable desenrollado: 3680W.
- Con limitador de potencia.

### Dimensiones



### Especificaciones

- |                                 |                   |
|---------------------------------|-------------------|
| • Directiva 2014/35/UE          | • Norma EN 61242  |
| • Reglamento Electrotécnico BT. | • Norma UNE 20315 |
| • Norma UNE 21031 (HD21.1S3)    |                   |

### Datos técnicos:

- Resistencia al fuego (ensayo del hilo incandescente 650°C y 750°C)
- Resistencia al calor (ensayo de presión a la bola 70°C y 125°C)
- Material Aislante libre de halógenos

