



Ref. BK-6P

### Descripción y características. *Description & characteristics*

- Cajas de conexión para luminarias. *Connection box for luminaire*
- Grado de protección IP68. *Degree of protection IP68.*
- Con regleta de conexión. *With connection strip*  
4 polos, (4-6 mm<sup>2</sup>).
- 24A-450V~.
- Entrada para cables con prensaestopas.. *Cable entry with cable gland*
- Cierre por tornillos. *Closing by screw.*
- Color negro. *Black color*

### Accesorios. *Accessories*

ROSCA	PRENSAESTOPAS		REGLETA		DIMENSIONES INTERIORES CAJA		
	M20	M25	NUMERO DE CONEXIONES	SEC. CABLE MÁXIMA	A (alto)	B (largo)	C (profundo)
Ø CABLE	5-9mm	4-8mm					
REF.	ADP-M20/5-9	ADP-M25/4-8					
BK-3P	3		4	6 mm <sup>2</sup>	44	72	28
BK-3PT		3	4	6 mm <sup>2</sup>	57	70	28
BK-6P		6	4	6 mm <sup>2</sup>	92	112	47

DESCRIP.	ACCESORIOS INCLUIDOS			TORNILLOS	TAPONES
	ADAPTADOR				
REF.	ØCABLE 8-12mm	ØCABLE 9-12mm	ØCABLE 10-14mm	T-BK	TP-BK
BK-3P		3		6	1
BK-3PT	3		3	7	1
BK-6P	3		3	10	3

### Especificaciones *Specifications*

- Directiva *Directive*: 2014/35/UE
- Directiva *Directive*: 2011/65/UE
- Norma *Standard*: EN 60670-22
- Reglamento electrotécnico baja tensión *Regulation electrotecnico low tension*

### Datos técnicos *Technical data*

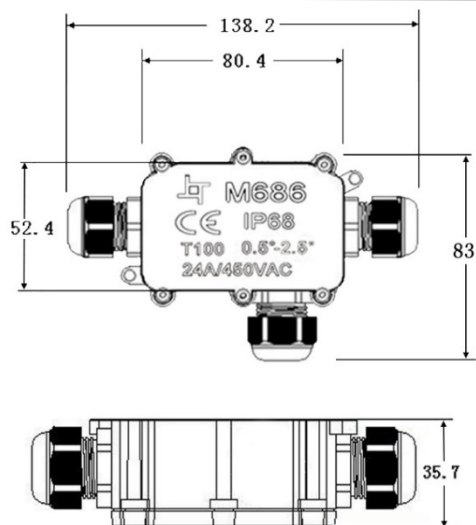
- Resistencia al calor (ensayo de presión a la bola 70-125°C). *Ball Pressure Test.*
- Resistencia al fuego (ensayo del hilo incandescente 650-850°C. *Resistance to fire (test of the incandescent wire 650-850°C*
- Grado de protección IP68. *Degree of protection IP68*
- Material aislante libre de halógenos. *Halogen Free.*



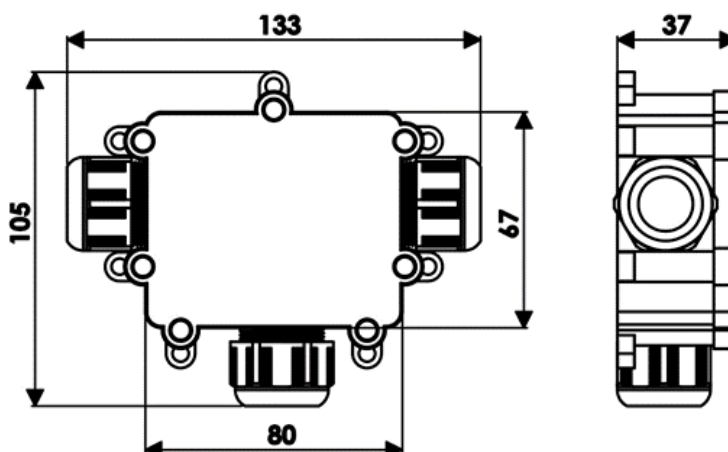
ED01/ abril 2019

### Dimensiones *Dimensions*

Ref. BK-3P



Ref. BK-3PT



Ref. BK-6P

