

INSTRUCCIONES DE USO / INSTRUCCIONS FOR USE / NOTICE D'UTILITATION

ARMARIOS ESTANCOS FABRICADOS EN POLIÉSTER

IK09 IP65 POLYESTER CABINETS

COFFRETS POLYESTER IK09 IP65

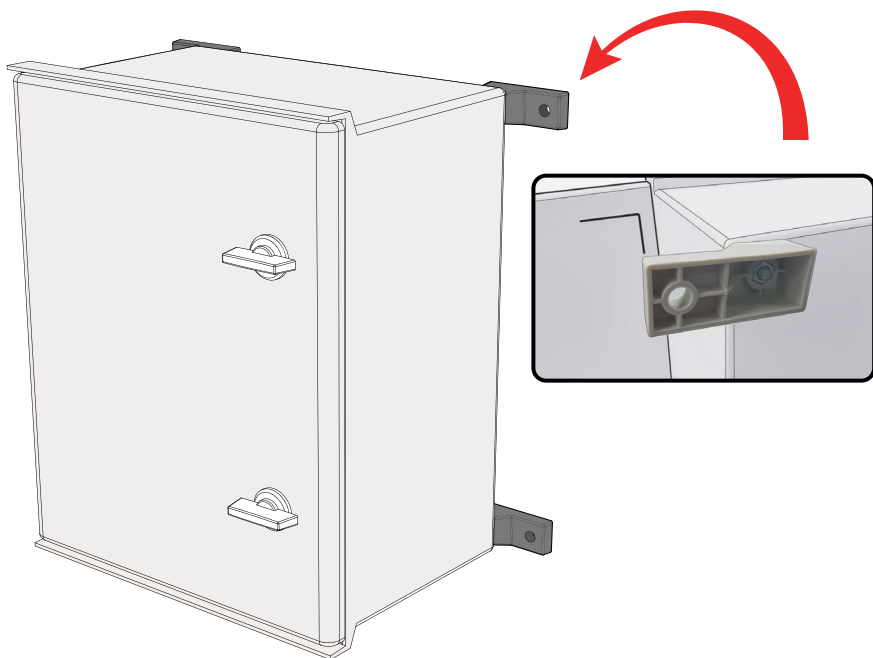
CLASE II RAL 7035 / CLASS II RAL 7035 / CLASSE II RAL 7035

POLIBOX

FIJACIÓN PARED / WALL FIXING / WALL FIXATION

PLACAS / PLATES / PLAQUES

1



.- La instalación, servicio y mantenimiento de los equipos eléctricos solo pueden ser realizados por una persona autorizada.

.- Installation, service and maintenance of the electrical equipment may be carried out by an authorized person only.

.- L'installation, service et maintenance des équipes électriques doit être réalisée que par un personnel qualifié.

2



4x



4x



4x

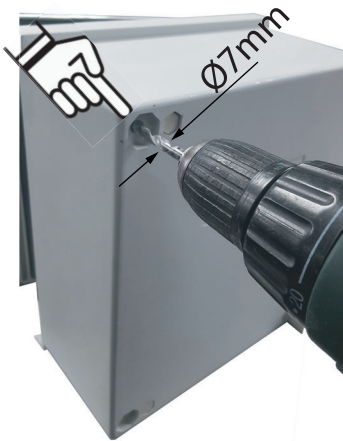


4x

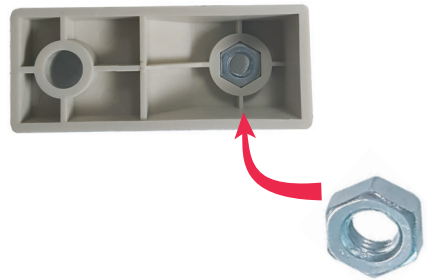


4x

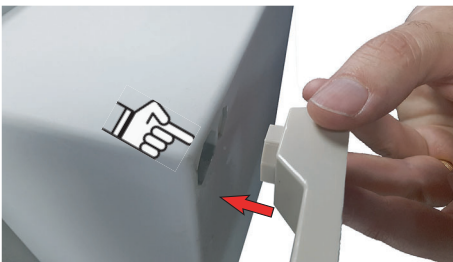
3



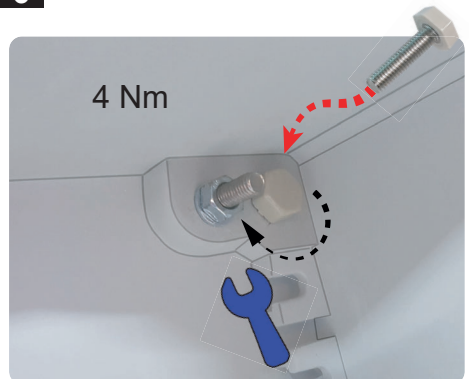
4



5

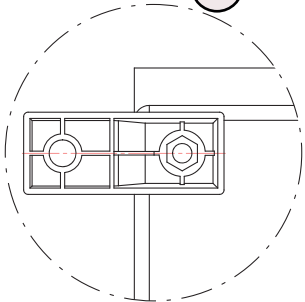


6

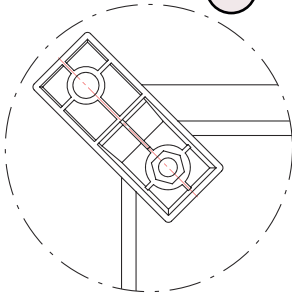


7

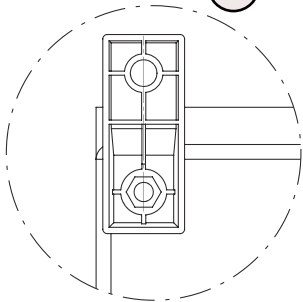
1



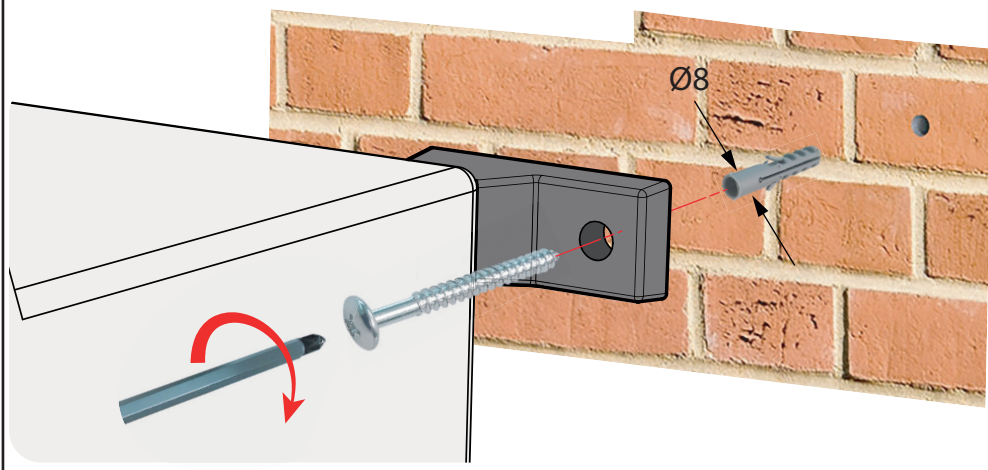
2



3



8



1

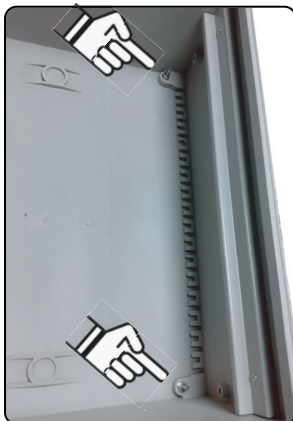


1x

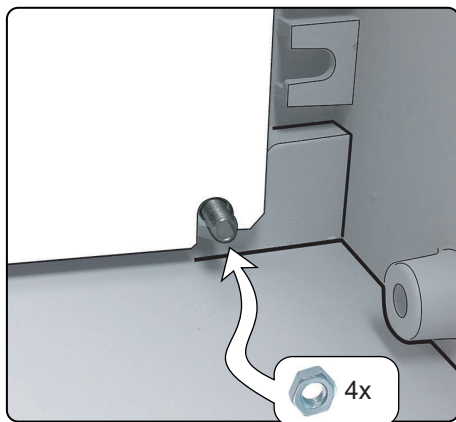


4x

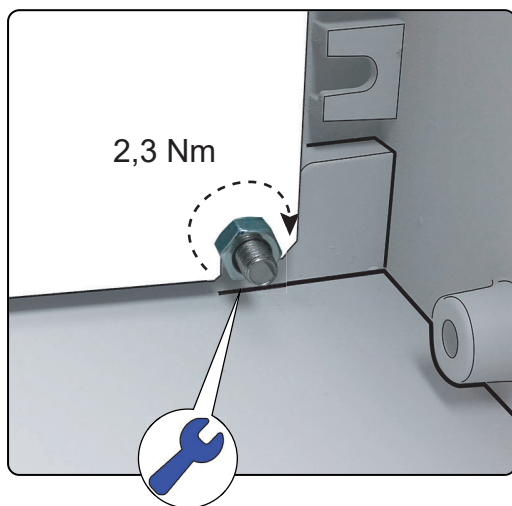
2



3



4




Solera

Polígono Fuente del Jarro
C/ Villa de Madrid N° 53
46988 PATERNA (Valencia)
España-Spain
NIF: A46587507