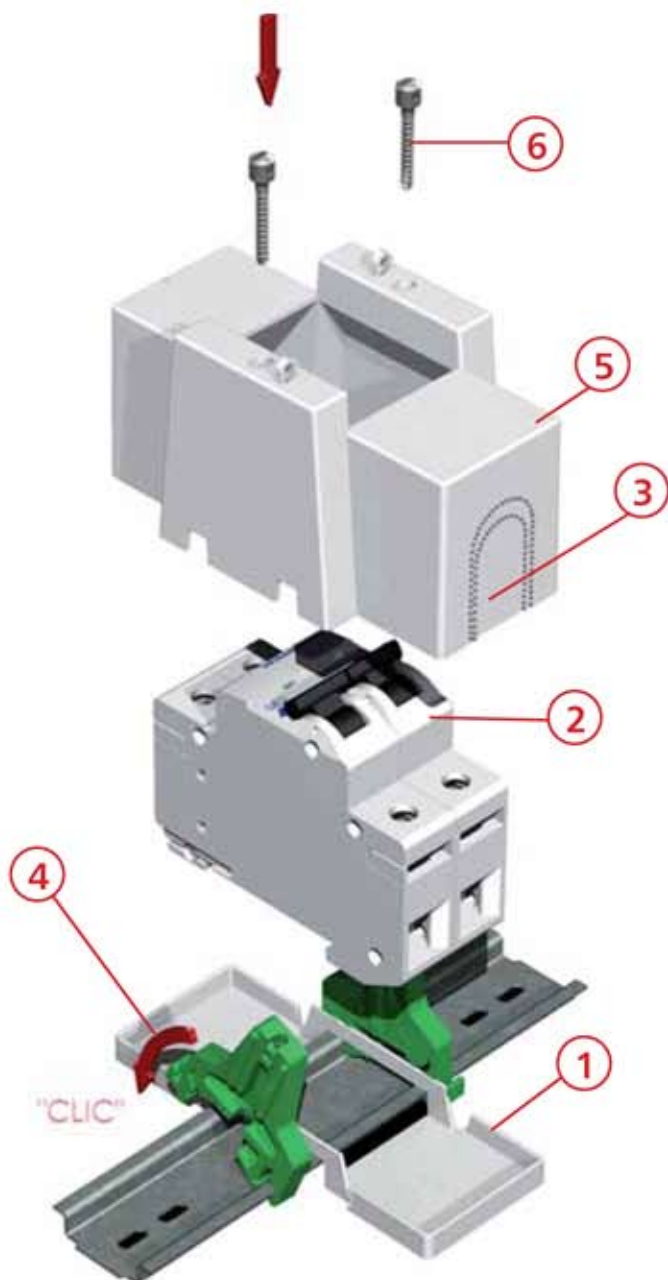


# Serie ARELOS.

## Cubrebornes.

- Cubrebornes precintables para incorporar en cajas de Distribución.



- 1.- Montar base sobre perfil DIN.
- 2.- Montar interruptor.
- 3.- Abrir paso de conductores y embornar.
- 4.- Montar las dos piezas de sujeción "clip".
- 5.- Montar la tapa cubrebornes.
- 6.- Atornillar y precintar.